

ЗАКАЗАТЬ



**ГОСУДАРСТВЕННЫЙ СТАНДАРТ
СОЮЗА ССР**

ТРАНСФОРМАТОРЫ СИЛОВЫЕ
МЕТОДЫ ИСПЫТАНИЙ УСТРОЙСТВ ПЕРЕКЛЮЧЕНИЯ
ОТВЕТВЛЕНИЙ ОБМОТОК

ГОСТ 8008—75
(СТ СЭВ 634—88, СТ СЭВ 4104—83)

Издание официальное

ИЗДАТЕЛЬСТВО СТАНДАРТОВ
Москва

БЗ 6—92

ТРАНСФОРМАТОРЫ СИЛОВЫЕ**Методы испытаний устройств
переключения ответвлений обмоток**Power transformers. Test methods of tap
changing devices**ГОСТ****8008—75****(СТ СЭВ 634—88,
СТ СЭВ 4104—83)**Дата введения 01.07.76

Настоящий стандарт распространяется на устройства переключения ответвлений обмоток силовых трансформаторов (переключающие устройства) по ГОСТ 24126—80 и устанавливает методы их испытаний.

(Измененная редакция, Изм. № 2, 3, 4).

1. ОБЩИЕ ПОЛОЖЕНИЯ

1.1. Объем приемосдаточных, типовых и периодических испытаний переключающих устройств должен устанавливаться по ГОСТ 24126—80.

Допускается при приемосдаточных испытаниях проведение переключений элементов переключающего устройства (контактора, переключателя нагрузки, избирателя, предызбирателя) с технологической передачей и технологическим приводом.

(Измененная редакция, Изм. № 2).

1.2. Особенности испытаний переключающих устройств, предназначенных для работы в трансформаторах, заполняемых не маслом, а другой рабочей жидкостью, а также методы дополнительных испытаний, не предусмотренные настоящим стандартом, должны устанавливаться в технических условиях на конкретные типы переключающих устройств.

1.3. Применимость данного стандарта для испытаний переключающих устройств в сборе с трансформатором должна устанавливаться в стандартах или технических условиях на конкретные типы переключающих устройств или трансформаторов.

1.4. Переключающее устройство должно представляться на типовые и периодические испытания со следующей технической документацией:

протокол приемосдаточных испытаний;

паспорт;

сборочные чертежи переключающего устройства и его элементов;

технические условия на устройства РПН (при периодических испытаниях);

программа и методика проведения испытаний.

Перед испытаниями должен производиться наружный осмотр переключающего устройства.

Проведение повторных приемосдаточных испытаний при этом не требуется, за исключением отдельных испытаний, оговариваемых программой испытаний.

1.5. Измерения электрических величин, за исключением измерений, производимых путем осциллографирования, должны производиться измерительными приборами и трансформаторами класса не ниже 1,5 и мостом для измерения сопротивлений класса не ниже 2,5.

Измерения линейных (угловых) величин должны производиться инструментом, обеспечивающим точность измерения в пределах, обусловленных требованиями рабочих чертежей переключающего устройства.

2. ИЗМЕРЕНИЕ КОНТАКТНОГО НАЖАТИЯ

2.1. Измерение контактного нажатия должно производиться для коммутирующих и неразмыкаемых контактов, контактное нажатие которых осуществляется пружинами. Измерения следует производить в рабочем положении контактов на полностью или частично собранном переключающем устройстве или его элементах.

Если доступ к контактам в их рабочем положении невозможен, то контактное нажатие измеряется в промежуточном положении контактов с использованием устройств, обеспечивающих условия работы пружин контактов, идентичные рабочим.

2.2. Для контактных узлов, состоящих из нескольких пар параллельно и одновременно работающих контактов, контактное нажатие следует измерять для каждого из них отдельно.

2.3. Для переключающих устройств, конструктивные особенности которых требуют их разборки для измерения контактных нажатий, необходимость проведения измерений контактного нажатия при типовых и периодических испытаниях и критерии их оценки должны устанавливаться в технических условиях на конкретные типы переключающих устройств.

При приемосдаточных испытаниях допускается не измерять контактное нажатие при условии обеспечения контроля характеристик всех пружин контактного узла и заданного размера их сжатия (растяжения).

2.4. Значение контактного нажатия следует определять с помощью динамометра, погрешность измерения которого не более $\pm 5\%$, или другого измерительного средства с той же погрешностью измерения, путем измерения усилия оттягивания или отжима контакт-детали испытуемого контакта, приложенного в точке, расположенной на линии действия контактного нажатия, до момента размыкания контакта. Допускается перенос места приложения усилия с последующим пересчетом.

Направление силы, оттягивающей контакт или сжимающей пружину, должно совпадать с направлением контактного нажатия (навстречу ему), а если оно создается несколькими пружинами, то с направлением равнодействующей силы всех пружин. При невозможности соблюдения данного требования допускается отклонение от него при условии обязательного пересчета величины измеренного усилия на направление действия контактного нажатия.

Момент размыкания контактов фиксируется погасанием сигнальной лампы, включаемой последовательно в цепь контакта, или освобождением зажатого между контактами щупа или прокладки толщиной не более 0,1 мм.

2.5. При измерениях контакты масляных переключающих устройств, имеющих боковые рабочие скользящие поверхности, должны находиться в масле или быть смазаны им.

2.6. Число измерений контактного нажатия должно указываться в программе испытаний. При необходимости проведения нескольких измерений между ними производят переключения контактов в объеме требований программы испытаний. В этом случае за значение контактного нажатия следует принимать среднее арифметическое всех измерений. Относительное отклонение измеряемых значений не должно превышать $\pm 10\%$.

2.7. Значение контактного нажатия должно находиться в пределах, указанных в рабочих чертежах.

3. ИЗМЕРЕНИЕ КРУТЯЩЕГО МОМЕНТА

3.1. Для переключающего устройства в сборе измерения следует производить на валу привода или на рукоятке привода, а для его элементов — на их входных валах.

Коммутационные фиксированные положения переключающего устройства или его элементов, на которых проводят измерения, температурные условия измерений, необходимость смазки трущихся деталей должны устанавливаться в технических условиях на конкретные типы переключающих устройств в зависимости от вида испытаний (приемосдаточные, типовые, периодические или при монтаже и эксплуатации).

3.2. Измерение крутящих моментов при приемосдаточных испытаниях следует производить после измерений по разд. 2 при заданных рабочими чертежами значениях контактных нажатий.

3.3. Крутящий момент определяется как произведение усилия, прикладываемого к рычагу, закрепленному на валу (либо рукоятке) привода, на длину плеча рычага относительно оси вращения. Усилие измеряется с помощью динамометра при переключениях переключающего устройства или его элемента из одного фиксированного положения в другое и обратно.

Допускается производить измерения при помощи специальных приспособлений, непосредственно фиксирующих значение крутящего момента.

Ось вала, рычаг и направление прикладываемого усилия должны быть взаимно перпендикулярны. Применяемые измерительные приборы должны обеспечивать погрешность измерения не более $\pm 5\%$.

Примечание. При типовых и периодических испытаниях измерения крутящего момента на валу привода переключающего устройства предпочтительно производить тензометрическими датчиками. Методика таких измерений должна устанавливаться программой испытаний и приводиться в протоколе испытаний.

3.4. Число повторных измерений крутящих моментов в каждом из направлений переключения и их относительные отклонения должны устанавливаться в программе испытаний в зависимости от конструктивного исполнения переключающего устройства и вида испытаний (приемосдаточные, типовые, периодические).

3.5. Измеренный момент не должен выходить за пределы значений, указанных в технических условиях на конкретные типы переключающих устройств.

4. ИЗМЕРЕНИЕ СОПРОТИВЛЕНИЯ ЭЛЕМЕНТОВ ТОКОВЕДУЩЕГО КОНТУРА, ТОКООГРАНИЧИВАЮЩИХ РЕЗИСТОРОВ И РЕАКТОРОВ

4.1. Измерение общего сопротивления токоведущего контура и сопротивлений отдельных его элементов должно производиться в фиксированных положениях переключающего устройства, указываемых в программе испытаний (для общего сопротивления не менее чем в двух фиксированных положениях). При необходимости в программе испытаний должны быть указаны температурные условия измерений.

4.2. Для трехфазного переключающего устройства измерение общего сопротивления следует производить на каждой из фаз.

Если конструкция переключающего устройства не позволяет измерять отдельно сопротивление каждой фазы, то допускается вместо измерения фазных сопротивлений производить измерение сопротивлений между выводами фаз переключающего устройства.

Для элементов переключающих устройств, имеющих разветвление, изолированные друг от друга параллельные ветви с коммутирующими контактами, следует производить измерения общего сопротивления. Если имеется доступ к точкам разветвления, то следует измерить сопротивление каждой ветви отдельно на фиксированных положениях переключающего устройства, которые должны указываться в программе испытаний.

4.3. Измерения должны производиться методом вольтметра и амперметра на постоянном токе. Измерения общего сопротивления токоведущего контура, а также притирающихся, скользящих, клиновых, втычных и неразмыкаемых контактов допускается производить микрометром или двойным мостом, а токоограничивающих резисторов и реакторов — одинарным мостом.

Примечание Если в качестве источника постоянного тока применяются выпрямительные устройства, то они должны быть собраны по схеме двухполупериодного выпрямления

4.4. При измерениях значение тока в измеряемой цепи не должно превышать значения номинального тока переключающего устройства I_n . Наименьшее значение тока при этом должно быть не менее 5 А для притирающихся, скользящих, клиновых, втычных и неразмыкаемых контактов. Для остальных контактов значение тока должно быть не менее $0,3 I_n$ при значении I_n менее 630 А и не менее 200 А при значениях I_n более 630 А. Продолжительность одного измерения не должна превышать 10 с. Данная рекомендация не относится к измерению сопротивления реакторов.

4.5. Провода, применяемые для измерительных цепей напряжения, присоединяют непосредственно к точкам, между которыми необходимо измерить сопротивление, указываемым в программе испытаний.

4.6. При измерении сопротивлений реакторов включение прибора для измерения напряжения следует производить не ранее чем через 10 с после включения тока, а отключение производить в обратной последовательности.

4.7. Число повторных измерений сопротивлений, а также необходимость и число переключений, предшествующих измерениям, должны быть указаны в программе испытаний. Контакты должны быть смазаны маслом или погружены в него.

4.8. Измеренные значения сопротивлений не должны превышать значений, указанных в рабочих чертежах.

5. ПРОВЕРКА ПОСЛЕДОВАТЕЛЬНОСТИ ДЕЙСТВИЯ КОНТАКТОВ

5.1. Для проверки последовательности действия контактов всего переключающего устройства в сборе (снятие диаграммы переключающего устройства), а также его элементов следует снимать зависимости моментов действия контактов от угла поворота вала привода переключающего устройства или от угла поворота входных валов его элементов (угловая диаграмма), а для контактов контактора (переключателя нагрузки) также и от времени переключения (временная диаграмма).

Виды снимаемых диаграмм и фиксированные положения, между которыми они снимаются, должны быть указаны в технических условиях на конкретные типы переключающих устройств.

Диаграммы следует снимать однократно в обоих направлениях переключения на заданных фиксированных положениях, если в программе испытаний не указано иное.

Снятие диаграмм элементов переключающего устройства допускается производить на не полностью собранном переключающем устройстве.

5.2. Для трехфазных переключающих устройств диаграммы следует снимать одновременно для всех фаз. Если диаграммы снимаются отдельно по фазам, для определения неодновременности замыкания и размыкания контактов разных фаз переключающего устройства следует обеспечивать общую исходную точку отсчета. Это же требование относится и к случаю параллельного соединения однофазных или трехфазных переключающих устройств или их элементов.

4.3. При снятии диаграммы переключающего устройства и уг-

ловых диаграмм его элементов отсчет углов поворота вала следует производить одним из следующих методов:

5.3.1. Визуально при управлении приводом вручную.

В этом случае углы поворота отсчитывают по положению указателя, устанавливаемого на валу привода, относительно неподвижно устанавливаемого лимба, а моменты действия контактов фиксируют при помощи сигнальных ламп или измерительных приборов, схема подключения которых определяется схемой работы переключающего устройства. Параметры схемы должны обеспечивать четкое фиксирование моментов действия контактов.

5.3.2. Осциллографированием моментов действия контактов и работы регистратора углов поворота вала привода.

Привод в этом случае должен работать от электродвигателя. Требования к схеме для осциллографирования действия контактов (предпочтительно на постоянном токе) устанавливаются исходя из условий работы переключающего устройства. Параметры схем для осциллографирования должны обеспечивать четкую запись на осциллограммах моментов действия элементов переключающего устройства и работы регистратора углов.

Допускается в случаях, оговоренных в программе испытаний, осциллографирование углов поворота вала привода не производить, а отсчет углов производить по масштабу, который определяется путем деления общего угла поворота вала привода переключающего устройства, отсчитываемого, например по указателю лимба, на соответствующее ему время на осциллограмме.

5.4. Необходимость заполнения переключающего устройства маслом при снятии его диаграмм должна устанавливаться в программе испытаний.

5.5. Перед снятием диаграммы переключающее устройство должно устанавливаться в заданное фиксированное положение, причем для устранения влияния всех люфтов в кинематической связи переключающего устройства его предварительно переключают в том же направлении, что и при снятии диаграммы.

5.6. Время одного переключения переключающего устройства следует определять при типовых испытаниях как среднее арифметическое из трех измерений по одному из следующих методов:

5.6.1. Путем измерения продолжительности видимого вращения вала привода переключающего устройства механическим или электрическим секундомером с запуском и остановкой последнего вручную.

Этот метод допускается применять для переключающих устройств с расчетным временем переключения более 5 с.

5.6.2. Путем измерения времени при помощи электрического

секундомера или осциллографа от момента подачи сигнала в схему управления привода до момента остановки его вала с фиксированием указанных моментов специальными электрическими датчиками. Погрешность измерения времени не должна превышать 10%.

5.7. Временную диаграмму контактора и переключателя нагрузки следует снимать путем осциллографирования.

На осциллограмме должны фиксироваться моменты замыкания и размыкания всех контактов, на которых при переключении под нагрузкой образуется дуга.

Наличие вибраций контактов и разрывов цепи определяют по замыканиям и размыканиям контактов, не предусмотренным заданной последовательностью их действия. Требования к оценке характера и продолжительности вибраций и необходимость регистрации углов при снятии временной диаграммы должны быть указаны в программе испытаний. Временные диаграммы маслонаполняемого контактора или переключателя нагрузки необходимо снимать после заливки его маслом, если программой испытаний не оговорено другое. В программе испытаний должна быть также указана температура масла.

Рабочая частота гальванометров, применяемых для осциллографирования, должна быть не менее 500 Гц.

Значения напряжения и тока в контролируемой цепи не должны превышать 24 В и 3 А соответственно. Параметры схемы и чувствительность гальванометров должны обеспечивать их отклонения на различных участках работы контактора, достаточные для фиксирования всех моментов действия контактов. Осциллографирование должно производиться на всех фиксированных положениях контактора или переключателя нагрузки в обоих направлениях переключения. Снятию осциллограмм должно предшествовать проведение не менее пяти переключений контактора (переключателя нагрузки), если программой испытаний не оговорено другое.

(Измененная редакция, Изм. № 1).

5.8. Полученные в результате измерений диаграммы переключающего устройства и его элементов время его переключения, характер вибрации контактов и разрывов цепи должны соответствовать требованиям технических условий на конкретные типы переключающих устройств.

6. ИСПЫТАНИЕ ЭЛЕКТРИЧЕСКОЙ ПРОЧНОСТИ ИЗОЛЯЦИИ

6.1. Испытанию должны подвергаться изоляционные промежутки и элементы изоляционных конструкций полностью собранного

переключающего устройства между всеми металлическими частями, находящимися в работе под разными потенциалами.

Испытания могут быть проведены на отдельных элементах переключающего устройства, если допустимость этого оговорена в программе испытаний.

Допускается проводить испытания без элементов присоединения переключающего устройства к обмотке и вводам трансформатора.

При испытании электрической прочности изоляции допускается повторное приложение испытательного напряжения к испытываемому изоляционному промежутку, если испытательная схема требует этого.

Значение испытательного напряжения, а также электрическое присоединение элементов переключающего устройства при его испытании устанавливаются в соответствии с техническими условиями на конкретные типы переключающих устройств или в соответствии с ГОСТ 24126—80.

6.2. Типовые, периодические и приемосдаточные испытания переключающего устройства должны проводиться при воздействии полного грозового импульса и при напряжении промышленной частоты в соответствии с требованиями ГОСТ 24126—80 и технических условий на конкретные типы переключающих устройств.

Испытанию полным грозовым импульсом следует подвергать лишь переключающие устройства, предназначенные для работы в трансформаторах, имеющих нормальную изоляцию по ГОСТ 1516.1—76.

Допускается приемосдаточные испытания переключающего устройства проводить только при напряжении промышленной частоты, значение которого указывается в технических условиях на конкретные типы переключающих устройств и определяется как большее из двух значений.

а) напряжения промышленной частоты, эквивалентного по своему грозовому импульсу, заданному в ГОСТ 24126—80, определяемого при специальных исследованиях для данной конструкции изоляционного промежутка по методике, приведенной в приложении 1;

б) напряжения промышленной частоты, воздействующего на испытываемый изоляционный промежуток при испытаниях трансформатора с данным переключающим устройством индуктированным и приложенным напряжением.

6.1; 6.2. (Измененная редакция, Изм. № 2).

6.3. Форма кривой напряжения промышленной частоты и параметры полного грозового импульса должны соответствовать

ГОСТ 1516.2—76. Интервал между отдельными приложениями импульсов к испытываемому объекту при испытании полным грозовым импульсом должен быть не менее 1 мин.

6.4. Испытания изоляции переключающего устройства должны проводиться после окончательной сборки и технологической обработки переключающего устройства или его элементов, заливки технически чистым трансформаторным маслом без вакуума с последующими мероприятиями, обеспечивающими удаление воздушных включений.

Примечание. Необходимость проведения испытания изоляции переключающего устройства класса изоляции 110 кВ и выше относительно земли при вакуумной заливке должна быть указана в технических условиях на конкретные типы переключающих устройств.

5.6. Внутренняя и внешняя изоляция полностью собранных переключающих устройств должна при положительной и отрицательной полярности полного грозового импульса выдерживать трехкратное приложение испытательного напряжения по каждому изоляционному промежутку.

Допускается испытывать импульсами одной полярности при условии, что эта полярность соответствует более тяжелым или разным условиям испытаний.

(Измененная редакция, Изм. № 3).

6.6. Перед приложением к испытываемому переключающему устройству испытательного напряжения должна быть произведена градуировка генератора импульсов с подключенным переключающим устройством или его элементом. Градуировку генератора следует производить при напряжении от 60 до 80% от $U_{исп}$. При этом масштаб напряжения следует определять по осциллограммам импульсов. При дальнейшем повышении напряжения до испытательного значения напряжения корректируют по осциллограммам импульсов, полученным в том же масштабе.

Допускается определять амплитуду подаваемого импульса пиковольтметром или другим прибором при условии контроля формы волны в процессе испытания.

6.7. Испытания внутренней изоляции переключающего устройства напряжением промышленной частоты проводят в течение 1 мин по ГОСТ 1516.2—76.

6.8. При типовых испытаниях внешняя изоляция переключающего устройства должна выдерживать воздействие полного грозового импульса и трех приложений напряжения промышленной частоты плавным подъемом без последующей выдержки по методике ГОСТ 1516.2—76 по нормам, указанным в технических условиях на конкретные типы переключающих устройств.

6.9. Значение испытательного напряжения при испытании внешней изоляции должно быть приведено к нормальным атмосферным условиям по ГОСТ 1516.2—76.

6.7—6.9. (Измененная редакция, Изм. № 1).

6.10. Переключающее устройство следует считать выдержавшим испытание на электрическую прочность, если при проведении испытаний не было пробоя или перекрытия изоляции (обнаруженных визуально, на слух или приборами), а также частичных разрядов, сопровождающихся звуком, искрой, либо выходом пузырей газа, либо срабатыванием защитного шарового разрядника.

При испытании полным грозовым импульсом о пробое или частичном разряде судят по осциллограммам.

Примечания

1 Допускаются единичные частичные разряды в масле при проведении испытаний напряжением частоты 50 Гц, если они не вызывают изменения режима испытательной установки (изменения показаний приборов, разряд на защитном промежутке и т. д.) и появляются лишь по достижении полного испытательного напряжения, исчезая при повторении испытаний.

2 Допускается искровое перекрытие по внешней изоляции устройства, если приведенное к нормальным атмосферным условиям напряжение перекрытия не менее чем на 5% выше испытательного напряжения. При испытании должны быть приняты меры к повышению прочности внешней изоляции, устраняющие возможность ее перекрытия в процессе испытания.

7. ИСПЫТАНИЕ НА НАГРЕВ ЭЛЕМЕНТОВ ТОКОВЕДУЩЕГО КОНТУРА

7.1. Испытание должно проводиться на полностью собранном переключающем устройстве или отдельно на его элементах при максимально приближающихся к рабочим условиям охлаждения. При испытаниях переключающего устройства в сборе схему следует собирать так, чтобы ток протекал через все его элементы. При этом трехфазные переключающие устройства могут испытываться от однофазного источника. Переключающие устройства и их элементы, предназначенные для работы в трансформаторном масле, допускается испытывать в любом баке с естественной циркуляцией масла независимо от вида масляного охлаждения трансформаторов, для которых они предназначены. Температура масла не должна быть ниже 20 °С.

(Измененная редакция, Изм. № 4).

7.2. Значение испытательного тока для элементов токоведущего контура должно устанавливаться техническими условиями на конкретные типы переключающих устройств.

7.3. Перед испытаниями должно производиться измерение сопротивления токоведущего контура всего устройства или его элементов в соответствии с требованиями разд. 3.

7.4. При испытаниях следует контролировать превышение температуры подвижных и неподвижных контактов и токоведущих соединительных деталей над температурой охлаждающей среды и температуру самой охлаждающей среды.

7.5. Измерения должны производиться при помощи термопар с применением регистрирующих или показывающих приборов. Выбор мест установки термопар должен определяться необходимостью обеспечения контроля всех вариантов конструктивного исполнения токоведущих деталей.

Способ установки термопар определяется конструктивными особенностями токоведущих деталей, при этом должен быть обеспечен надежный тепловой контакт между ними и проводниками термопар, например путем впрессовывания термопар, их припайвания или приваривания. Не допускается при закреплении спаев термопар ограничиваться механическим их прикладыванием к детали.

7.6. Термопары для контроля нагрева контактов должны устанавливаться на расстоянии не более 7 мм от площадки контактирования.

7.7. Температуру охлаждающей среды для масляных переключающих устройств следует определять в слое масла под точками измерения контролируемых деталей при расстоянии термопары от их поверхности (по нормали) не менее 25 мм.

При испытании воздушных контакторов температуру окружающего воздуха определяют по ГОСТ 3484.2—88.

(Измененная редакция, Изм. № 1, 4).

7.8. В программе испытаний должны быть указаны площадь сечения и марка проводников, используемых для подключения источников тока к переключающему устройству или его элементам.

7.9. Испытание на нагрев контактов и токоведущих элементов должно продолжаться до достижения установившихся значений превышений температуры в точках измерения (изменение не более 1 °С/ч).

7.10. Переключающее устройство следует считать выдержавшим данное испытание, если нагрев токоведущих деталей при испытаниях ни в одной из контролируемых точек не превышает норм, указанных в технических условиях на конкретные типы переключающих устройств, а также не произошло нарушения покрытий или повреждения каких-либо деталей переключающего устройства.

8. ИСПЫТАНИЕ НА НАГРЕВ ТОКООГРАНИЧИВАЮЩИХ РЕЗИСТОРОВ

8.1. Испытанию на нагрев должен подвергаться токоограничивающий резистор, который работает в наиболее тяжелых усло-

виях по количеству выделяемого в нем тепла при переключении номинального тока переключающего устройства, если в технических условиях на конкретные типы переключающих устройств не задается другой режим испытаний.

8.2. Резистор при испытании должен быть установлен в переключающем устройстве в соответствии с требованиями рабочих чертежей или отдельно при соблюдении условий охлаждения, эквивалентных рабочим. Допускается проводить испытание на части резистора при соблюдении тех же условий.

8.3. При испытаниях должна быть определена температура резистора в конце половины одного цикла непрерывно следующих переключений. Паузы между включениями резистора на испытательный ток должны быть равны соответствующим значениям при переключениях собственным приводом переключающего устройства.

Для трехфазных переключающих устройств достаточно произвести измерение для одной фазы.

8.4. Температура нагрева резистора $\Theta_{р.н}$ должна определяться как сумма значений превышения температуры нагрева резистора, измеренного в конце последней бестоковой паузы испытательного режима $\Delta\Theta_0$, наибольшей допустимой температуры охлаждающей среды Θ_0 и расчетного приращения температуры нагрева резистора за одно переключение тока $\Delta\Theta_н$

$$\Theta_{р.н} = \Theta_0 + \Delta\Theta_0 + \Delta\Theta_н.$$

$\Delta\Theta_0$ измеряют при помощи термопар, которые допускается только приваривать или припаивать высокотемпературным припоем, например на основе серебра. При этом не допускается пользоваться показывающими приборами. Рекомендуется $\Delta\Theta_0$ измерять путем осциллографирования при применении гальванометров с рабочей частотой не ниже 300 Гц. В этом случае термоЭДС термопары и соответствующее ей значение превышения температуры определяют по осциллографируемому току термопары и полному сопротивлению ее контура (включая сопротивление гальванометра).

Если установлено, что максимальный нагрев резистора достигает установившегося значения температуры до окончания половины цикла непрерывной работы переключающего устройства, то допускается $\Delta\Theta_0$ определять до завершения половины цикла переключения.

В случае изготовления резистора из материала, температурный коэффициент сопротивления которого α менее 0,0001, определение $\Delta\Theta_n$ в градусах Цельсия следует производить по формуле

$$\Delta\Theta_n = \frac{\rho \sum_{i=1}^n (I_{iH}^2 \cdot t_{iH})}{S^2 \cdot C \cdot \gamma},$$

- где ρ — удельное сопротивление материала резистора, Ом·м;
 I_{iH} — ток через резистор на i -м участке диаграммы контактора, соответствующий номинальному режиму его работы, А;
 t_{iH} — длительность протекания тока на i -м участке, с;
 S — площадь сечения материала резистора, м²;
 γ — плотность материала резистора, кг/м³;
 C — удельная теплоемкость материала резистора, Дж/(кг·°С);
 n — количество промежутков времени t_{iH} за одно переключение.

Значения t_{iH} и I_{iH} должны быть определены по диаграмме контактора устройства РПН и параметрам номинального режима его работы.

Если резистор выполнен из материала с температурным коэффициентом сопротивления α более 0,0001, $\Delta\Theta_n$ вычисляется по формуле

$$\Delta\Theta_{ni} = \frac{1}{\alpha} \left(\left[1 + \alpha(\Delta\Theta_{ni-1} + \Theta_0) \right] e^{\frac{\alpha \cdot \rho \cdot I_{iH}^2 \cdot t_{iH}}{S^2 \cdot \gamma \cdot C}} - 1 \right) - \Theta_0.$$

Расчет по этой формуле ведется последовательно для всех участков временной диаграммы, на которых через испытуемое плечо резистора протекает ток. Для $i=1$, $\Delta\Theta_{ni-1} = 0$.

(Измененная редакция, Изм. № 3, 4).

8.5. Если измерение температуры резистора при работе переключающего устройства в номинальном режиме трудно осуществить, то допускается применять следующую методику.

Через испытуемый резистор пропускают ряд импульсов испытательного тока I_p , количество которых равно половине цикла переключений переключающего устройства, а длительность пауз между ними — времени одного переключения.

При определении испытательного тока I_p и длительности импульса t_p следует исходить из условия сохранения количества тепла, выделяемого за одно переключение.

При этом следует пользоваться формулой

$$I_p^2 t_p = \sum_{i=1}^n I_{in}^2 \cdot t_{in}.$$

Испытательный ток не должен быть менее $1/3$ номинального тока переключающего устройства, а длительность импульса не должна превышать общую длительность протекания тока в резисторе при работе переключающего устройства более чем в 9 раз.

Примечание Допускается испытание токоограничивающих резисторов проводить по другой методике, обеспечивающей не меньшую точность и приведенной в технических условиях на конкретные типы переключающих устройств

8.6. Токоограничивающий резистор следует считать выдержавшим данное испытание, если его нагрев не превысил значения, указанного в технических условиях на конкретные типы переключающих устройств.

9. ИСПЫТАНИЕ НА СТОЙКОСТЬ К ТОКАМ КОРОТКОГО ЗАМЫКАНИЯ

9.1. Испытание на стойкость к токам короткого замыкания должно проводиться на полностью собранном переключающем устройстве на одном из его фиксированных положений. Испытание допускается проводить отдельно на элементах переключающего устройства, если это указано в технических условиях на конкретные типы переключающих устройств

9.2. Фиксированное положение переключающего устройства должно устанавливаться в технических условиях на конкретные типы переключающих устройств с учетом того, чтобы испытанию подвергались контакты всех элементов переключающего устройства, рассчитанные на длительное протекание рабочего тока, а ожидаемые электродинамические усилия между отдельными токоведущими частями были бы наибольшими. Масляные переключающие устройства при испытаниях должны быть заполнены трансформаторным маслом.

При испытаниях трехфазных переключающих устройств одновременно следует подвергать испытаниям не менее двух фаз, выбирая такие, между которыми по расчетным данным возникают наибольшие электродинамические усилия. Допускается испытывать одну фазу, если это оговорено техническими условиями на конкретные типы переключающих устройств. Требования к площади сечения, расположению и способу закрепления проводников, используемых для подключения переключающего устройства

к испытательному трансформатору, определяются программой испытаний.

9.3. Испытания на стойкость к токам короткого замыкания должны проводиться до или после испытаний на механическую износостойкость, если иное не указано в технических условиях на конкретные типы переключающих устройств.

9.4. Значение установившегося тока короткого замыкания при испытаниях должно устанавливаться в соответствии с требованиями ГОСТ 24126—80 или технических условий на конкретные типы переключающих устройств.

(Измененная редакция, Изм. № 2).

9.4.1. При испытаниях следует произвести пять включений заданного установившегося тока, каждое продолжительностью 3 с. При двух включениях наибольшее мгновенное значение тока (ударный ток) должно в 2,5 раза превышать действующее значение установившегося тока.

9.4.2. Если в технических условиях на конкретные типы переключающих устройств оговорена стойкость к токам короткого замыкания при продолжительности протекания установившегося тока более 3 с, то последний из пяти опытов необходимо проводить с этой продолжительностью, а предыдущие четыре — при продолжительности 1 с.

В этом случае при всех пяти включениях должно быть обеспечено указанное в п. 9.4.1 значение ударного тока.

9.4.3. Относительное отклонение испытательного тока от заданных значений, в том числе ударного тока, не должно превышать $\pm 5\%$, а продолжительность включения тока не должна превышать ${}_{-5}^{+10}\%$.

9.5. Указанное в п. 9.4.1 значение кратности ударного тока должно достигаться путем синхронизации момента включения схемы испытаний, содержащей индуктивность, с моментом, соответствующим наибольшему значению установившегося тока.

При этом длительность переходного процесса (затухание апериодической составляющей испытательного тока) не должна превышать 0,5 с.

При отсутствии синхронизирующего устройства необходимое значение ударного тока получают за счет ступенчатого изменения значения сопротивления нагрузочного резистора в схеме испытаний.

Вначале часть этого резистора должна быть замкнута накоротко (обеспечивается значение тока, равное ударному току), а по истечении 1—3 периодов вводится полное сопротивление резис-

тора, что обеспечивает уменьшение тока до заданного его установившегося значения

Допускается обеспечивать необходимое значение ударного тока за счет увеличения симметричной составляющей тока с уменьшением длительности опыта. В этом случае произведение квадрата увеличенного тока на уменьшенную его продолжительность во время опыта должно быть не меньше, чем произведение квадрата его заданного значения на заданное время длительности короткого замыкания. Использование этого метода допускается и в тех случаях, когда не удается получить необходимое значение испытательного установившегося тока. Пересчитанное наибольшее значение испытательного тока не должно превышать значение ударного тока, а продолжительность его протекания должна быть не более 5 с.

(Измененная редакция, Изм. № 4).

9.6 Значение напряжения источника испытательного тока при разомкнутой цепи со стороны нагрузки должно быть не менее 50 В.

9.7 Перед испытаниями должны быть произведены следующие операции:

9.7.1 Производят не менее пяти переключений переключающего устройства, при этом на участке работы контактов избирателя и предызбирателя измеряют крутящий момент и снимают временную диаграмму контактора (переключателя нагрузки) при переключении из фиксированного положения, на котором должно находиться переключающее устройство при данном испытании.

9.7.2 Производят осмотр и измерение расстояний между взаимодействующими элементами токоведущего контура переключающего устройства в объеме, предусмотренном программой испытаний.

9.7.3 Измеряют сопротивление каждого из испытываемых элементов переключающего устройства.

9.8 Каждое включение тока при испытаниях должно осциллографироваться. С целью наладки испытательной схемы допускается перед испытательными включениями подвергать устройство включениям при пониженных значениях испытательных токов короткого замыкания (до 50% от испытательных значений) продолжительностью до 1 с.

9.9 После проведения испытания должны быть произведены следующие операции:

9.9.1 Не производя переключений, измеряют сопротивление по п. 9.7.3.

9.9.2. Переключают устройство из фиксированного положения, на котором проводилось испытание, и обратно, при этом измеряют крутящий момент, если испытывается контактор с избирателем или переключатель нагрузки с предызбирателем. После этого снимают временную диаграмму.

(Измененная редакция, Изм. № 4).

9.9.3. Повторно измеряют сопротивление по п. 9.7.3.

9.9.4. Производят измерения и осмотр по п. 9.7.2.

Результаты измерений сопротивления по пп. 9.9.1 и 9.9.3 не должны более чем в 1,5 раза превышать значения, измеренные по п. 9.7.3. Если имеет место большее превышение, то проводят испытание на нагрев того элемента, на котором получено увеличенное значение сопротивления.

9.10. Переключающее устройство следует считать выдержавшим испытание на стойкость к токам короткого замыкания, если:

а) получены положительные результаты измерений по пп. 9.9.1 и 9.9.3 или проводимые при необходимости испытания на нагрев также дали положительные результаты;

б) значение измеренного момента на рукоятке привода после испытаний не превышает 1,3 значения, полученного перед испытаниями, а продолжительности участков работы дугогасительных контактов на временной диаграмме контактора (переключателя нагрузки) при этом не увеличились более чем на 20%;

в) отсутствуют признаки сваривания контактов и деформации деталей, препятствующие дальнейшей нормальной работе переключающего устройства, что устанавливается результатами проверок по п. 9.9.4.

10. ИСПЫТАНИЕ НА ОТКЛЮЧАЮЩУЮ СПОСОБНОСТЬ

10.1. Отключающую способность переключающих устройств РПН следует проверять при перегрузочных режимах в соответствии с требованиями ГОСТ 24126—80 или технических условий на конкретные типы устройств РПН. Испытываемое устройство РПН или отдельно устанавливаемый полностью собранный контактор или переключатель нагрузки заливают чистым трансформаторным маслом с электрической прочностью не ниже указанной в программе испытаний. Испытательный режим по коммутируемым токам и восстанавливаемым напряжениям должен быть принят наиболее жестким для испытываемой схемы соединения устройства РПН. Наиболее жесткие условия для большинства схем соединения устройств РПН с токоограничивающими резисторами при-

ведены в приложении 3. Для реакторных устройств РПН эти условия должны быть определены по согласованию разработчика с заказчиком.

(Измененная редакция, Изм. № 2, 4).

10.2. При токе не более двухкратного номинального трехфазный контактор (переключатель нагрузки) допускается испытывать как в трехфазном, так и в однофазном режиме.

При токе более двухкратного номинального трехфазный контактор или переключатель нагрузки с одним общим баком необходимо испытывать в трехфазном режиме. Допускается и в этом случае проводить испытание в однофазном режиме, если в технических условиях на конкретные типы переключающих устройств не оговорена необходимость испытания в трехфазном режиме, либо если предварительными исследованиями установлена эквивалентность отключающей способности.

10.3. Контактор или переключатель нагрузки, приводимый в действие без пружин, необходимо испытывать со своим приводом.

Контактор или переключатель нагрузки, приводимый в действие собственными пружинами, допускается испытывать с любым приводом.

10.4. Испытания на отключающую способность должны проводиться либо до, либо после испытаний на электрическую износостойкость, если в технических условиях на конкретные типы переключающих устройств не оговорена необходимость проведения испытаний в обоих случаях.

10.5. Испытания проводят при токах и восстанавливающихся напряжениях, определенных исходя из заданных техническими условиями на конкретные типы переключающих устройств значений переключаемого тока, напряжения ступени и коэффициента мощности нагрузки. При участии в процессе переключения нескольких, последовательно действующих групп контактов с разрывом дуги, не допускается испытывать отдельно каждую группу контактов, за исключением тех, на которые не оказывает влияния действие других контактов.

10.6. Перед началом испытаний должна быть снята временная диаграмма контактора (переключателя нагрузки) в объеме, предусмотренном программой испытаний.

10.7. Испытания на отключающую способность следует проводить или на трансформаторе, укомплектованном испытываемым переключающим устройством, при заданных значениях переключаемого тока, коэффициента мощности нагрузки и наибольшем рабочем напряжении на входе трансформатора, или при помощи искусственных испытательных схем, обеспечивающих проведение

таких испытаний в условиях, эквивалентных процессу переключения на реальном трансформаторе, и удовлетворяющих следующим требованиям:

а) схемы должны обеспечивать получение заданных программой испытаний значений токов и восстанавливаемых напряжений на всех контактах с относительными отклонениями $\pm 10\%$, если техническими условиями на конкретные типы переключающих устройств не оговорены другие значения относительных отклонений.

Примечание Под восстанавливаемым напряжением подразумевается эффективное значение напряжения промышленной частоты, которое возникает на контактах контактора в первый полупериод после погасания на них дуги;

б) сдвиг фаз между током и восстанавливаемым напряжением для каждого из дугоразрывных контактов не должен превышать для контакторов с токоограничивающими резисторами 5 электрических градусов, а для реакторных — должен быть не менее 85 электрических градусов, если программой испытаний не установлено для обоих случаев другое значение допустимого сдвига фаз. Значение сдвига фаз определяется при расшифровке осциллограмм процесса переключения или расчете испытательной схемы;

в) токоограничивающие резисторы могут находиться вне испытываемого контактора или переключателя нагрузки, если это вызвано необходимостью изменения значения их сопротивления при испытаниях для получения заданных значений токов восстанавливаемых напряжений. Конструктивное исполнение резисторов при этом не должно изменяться. Допускается уменьшение значения сопротивления токоограничивающих резисторов контактора не более чем на 25% от их номинального значения. Увеличение значений сопротивления резисторов не ограничивается.

Примечание Примеры принципиальных схем, рекомендуемых для данных испытаний, приведены в приложении 2, черт 1—4,

г) в протоколе испытаний должны быть приведены примененная испытательная схема и, если это требуется техническими условиями на конкретные типы переключающих устройств, значение реактивного сопротивления элемента, имитирующего при испытаниях обмотку ступени регулирования, с приведением методики его определения.

10.8. Для каждого из контактов, рвущих дуги на испытательном ответвлении контактора или переключателя нагрузки, должны осциллографироваться:

- а) ток в течение всего процесса переключения;
- б) восстанавливаемое напряжение;

в) напряжение на дуге.

Рабочие частоты гальванометров должны быть: для осциллографирования тока и падения напряжения — не ниже 300 Гц, для восстанавливающегося напряжения — не ниже 1 кГц.

Все осциллографируемые процессы следует записывать на одной общей осциллограмме. Если конструкция контактора (переключателя нагрузки) затрудняет осциллографирование отдельно тока каждого контакта, то допускается осциллографировать суммарный ток нескольких контактов.

При осциллографировании напряжения на дуге следует применять ламповые или полупроводниковые защитные ограничители. Длительность горения дуги определяют по осциллограмме напряжения на дуге.

Допускается осциллографирование напряжения на дуге не производить, а время горения дуги на контактах определять путем сопоставления соответствующих осциллограмм последовательности действия контактов контактора или переключателя нагрузки и процесса переключения при данных испытаниях.

10.9. Отключающую способность контактора (переключателя нагрузки) следует проверять путем проведения 40 осциллографируемых переключений при заданном значении переключаемого тока на контактах и соответствующих ему значениях восстанавливающегося напряжения. При использовании фазосинхронизирующего устройства число осциллограмм должно быть не менее трех для каждой из зон фазы размыкания контактов контактора или переключателя нагрузки 0—2, 2—4, 4—6, 6—8 мс.

Примечания

1 Под фазой размыкания контактов подразумевается сдвиг в миллисекундах между моментом размыкания контактов и предшествующим переходом тока через нуль

2 Если горение дуги по данным осциллограммы происходит на всем участке диаграммы, предусмотренной для данной дуги, что не позволяет оценить величину восстанавливающегося напряжения, то такую осциллограмму также следует считать зачетной. Если изменение тока дуги носит аperiodический характер, значение его определяется как среднее арифметическое значений первой и последней амплитуд тока на участке горения дуги

10.10. Если в технических условиях на конкретные типы переключающих устройств указано несколько комбинаций переключаемого тока и напряжения ступени исходя из одних и тех же критериев, то должно быть проведено не менее двух испытаний на отключающую способность: одно исходя из наибольшего значения переключаемого тока $I_{п1}$ и соответствующего ему напряжения ступени $U_{ст1}$, другое для наименьшего значения переключаемого тока $I_{п2}$ и соответствующего ему напряжения ступени $U_{ст2}$.

При необходимости получить промежуточную точку по отключающей способности допускается определять ее по результатам интерполяции указанных двух точек. Например, для среднего значения переключаемого тока $I_{п\text{ ср}} = \frac{I_{п_1} + I_{п_2}}{2}$ значение $U_{ст\text{ ср}}$ определяется по формуле

$$U_{ст\text{ ср}} = \frac{2 \sqrt{(I_{п_1} \cdot U_{ст_1}) (I_{п_2} \cdot U_{ст_2})}}{I_{п_1} + I_{п_2}}.$$

После испытания оценивают состояние деталей контактора или переключателя нагрузки фотографированием или составлением описания.

10.11. Устройство РПН или отдельно испытываемый контактор (переключатель нагрузки) следует считать выдержавшими испытание на отключающую способность, если в процессе его проведения не отмечено отклонений и повреждений, препятствующих их дальнейшей нормальной работе:

а) все переключения происходили без внешних признаков нарушения нормальной работы контактора (переключателя нагрузки);

б) времена горения дуг не превысили значений, указанных в технических условиях на конкретные типы переключающих устройств, или, если они не были указаны, не возникло короткого замыкания между выводами контактора (переключателя нагрузки), т. е. ступени регулирования;

в) отсутствовали следы горения дуг на деталях контактора (переключателя нагрузки), не предназначенных для гашения дуг;

г) не произошло нарушений изоляции, оплавления резисторов и других механических или электрических повреждений деталей контактора (переключателя нагрузки), препятствующих нормальной работе контактора или переключателя нагрузки.

Если испытания проводятся при кратностях тока, превышающих нормированные ГОСТ 24126—80 значения, соблюдение подпункта в не обязательно.

(Измененная редакция, Изм. № 2).

11. ИСПЫТАНИЕ НА ГЕРМЕТИЧНОСТЬ

11.1. (Исключен, Изм. № 2).

11.2. Избыточное давление при испытании на герметичность должно создаваться столбом масла или при помощи нагнетательных установок. Режим испытания должен соответствовать ГОСТ

24126—80, температура масла внутри баков при этом должна быть от 293 К (20 °С) до 333 К (60 °С).

(Измененная редакция, Изм. № 2).

11.3. Герметичные баки переключающих устройств следует считать выдержавшими испытание на герметичность, если в процессе его проведения не наблюдалось следов масла на поверхностях устройства, находящихся вне бака трансформатора. На разъемах, находящихся в рабочем состоянии в масле трансформатора, допускается выделение масла в виде капель для конструкций, у которых герметичность указанных разъемов не влияет на сохранение воздушной подушки контактора (переключателя нагрузки). При этом выделяемое количество масла не должно превышать указанного в технических условиях на конкретные типы переключающих устройств.

12. ИСПЫТАНИЕ БАКА КОНТАКТОРА (ПЕРЕКЛЮЧАТЕЛЯ НАГРУЗКИ) НА ПРОЧНОСТЬ ПРИ ВНУТРЕННЕМ ДАВЛЕНИИ

12.1. Герметичные баки контактора или переключателя нагрузки следует испытывать на прочность воздействием максимального избыточного давления по ГОСТ 24126—80.

(Измененная редакция, Изм. № 2).

12.2. Избыточное давление должно создаваться при помощи нагнетательных установок при скорости его подъема 1 атм/5÷20 с и поддерживаться при заданном испытательном значении в течение 5 мин, если в технических условиях на конкретные типы переключающих устройств не указаны другие требования.

12.3. Результаты испытаний должны удовлетворять требованиям технических условий на конкретные типы переключающих устройств.

13. ИСПЫТАНИЕ НА ЭЛЕКТРИЧЕСКУЮ ИЗНОСОСТОЙКОСТЬ

13.1. Испытания следует проводить на переключающем устройстве РПН в сборе либо на отдельно установленном контакторе (переключателе нагрузки) при токах и восстанавливаемых напряжениях на контактах, определенных исходя из заданных техническими условиями на конкретные типы переключающих устройств значений номинального тока, напряжения ступени регулировочной обмотки трансформатора и коэффициента мощности нагрузки.

13.2. Испытания следует проводить с приводом, предназначенным для устройства РПН, или с любым приводом, если его работа не влияет на электрическую износостойкость.

Допускается изменять значения сопротивлений токоограничивающих резисторов аналогично требованиям п. 10.7 в, а также и в более значительных пределах, если предварительными испытаниями или расчетами установлено, что это не оказывает существенного влияния на электрический износ контактов.

Допускается данное испытание проводить также на отдельных дугогасительных контактах или дугогасительных контактных узлах, например на вакуумных дугогасительных камерах, для заданного режима работы, при обосновании того, что износ именно этих контактов определяет электрическую износостойкость контактора (переключателя нагрузки), и при указании критерия, устанавливающего связь между электрическим износом этих контактов и электрической износостойкостью контактора (т. е. допустимым числом переключений). Допустимость проведения испытания по данной методике должна быть указана в программе испытаний.

13.3. Трехфазный контактор или переключатель нагрузки следует испытывать при нагрузке током одной фазы, если в программе испытаний не указано другое.

13.4. Контактор, в котором токи дуг на параллельно работающих контактах делятся при помощи делителей тока и при этом наибольшее время горения дуг в номинальном режиме не превышает 12 мес, допускается испытывать при протекании тока через одну из параллельных ветвей. Значение этого тока должно быть равно наибольшему току, приходящемуся на ветвь, увеличенному на 5%.

Значение наибольшего тока на ветвь определяется следующим образом. Производят 50 переключений с осциллографированием суммарного тока и токов в каждой ветви. Из 50 осциллограмм вычисляют среднее арифметическое значение тока для каждой из ветвей и выбирают из них наибольшее.

13.5. Масло в контакторе (переключателе нагрузки) следует заменять в процессе испытаний на электрическую износостойкость в соответствии с техническими требованиями, указанными в технических условиях на конкретные типы переключающих устройств.

13.6. Испытание на электрическую износостойкость допускается совмещать с испытаниями на механическую износостойкость.

13.7. Необходимость, периодичность и длительность пауз при испытаниях следует определять в процессе наладки испытательной схемы исходя из обеспечения нормальных условий в работе контактора, например по температуре масла и перегреву отдельных его деталей, приводимых в программе испытаний.

13.8. Требования к испытательным схемам и режимам испытаний контактора или переключателя нагрузки на электрическую износостойкость должны соответствовать п. 10.7 а, б.

Испытательные схемы должны приводиться в протоколе испытаний.

(Измененная редакция, Изм. № 4).

13.9. Перед проведением испытаний на электрическую износостойкость должна быть снята временная диаграмма контактора. Если это указано в программе испытаний, то дополнительно измеряют контактные нажатия испытываемых контактов, их провал и снимают угловую диаграмму.

13.10. Процесс переключения при испытаниях осциллографируется по методике, изложенной в п. 10.8.

13.11. Число переключений при испытаниях на электрическую износостойкость устанавливается требованиями ГОСТ 24126—80 или технических условий на конкретные типы переключающих устройств.

(Измененная редакция, Изм. № 2).

13.11.1. Если схема и режим работы контактора (переключателя нагрузки) таковы, что при переключении в разных направлениях испытываемые контакты отключают различные токи, то это должно воспроизводиться при испытаниях. Допускается с этой целью через каждые 5000 переключений изменять испытательную схему так, чтобы соответственно изменялось распределение токов по контактам.

13.11.2. Чтобы приблизить условия испытаний к условиям эксплуатации, переключатели нагрузки должны быть испытаны не более чем на восьми положениях переключателя (за исключением мертвых положений, т. е. положений, на которых не изменяется коэффициент трансформации), симметрично расположенных относительно предызбирателя, если таковой предусмотрен в конструкции устройства РПН.

Если переключатель нагрузки предназначен для несимметричного цикла «вымпел», то самые тяжелые режимы переключения для вспомогательного контакта, обусловленные нагрузочными и циркулирующим токами, возникают либо при полной нагрузке, либо без нее в соответствии с приложением 3. При эксплуатации большинства трансформаторов не работают постоянно при полной нагрузке и, следовательно, в процессе эксплуатации имеет место разная эрозия контактов. Поэтому, чтобы приблизить условия испытания к условиям эксплуатации, необходимо провести половину заданного техническими требованиями количества переключений при номинальных нагрузочных параметрах и

половину без тока нагрузки (в последнем случае коммутируется только циркулирующий ток).

13.11.3. Периодически, в соответствии с программой испытаний и обязательно в начале, в конце и на промежуточной стадии испытаний, следует снимать осциллограммы процесса переключения под нагрузкой при общем их числе не менее 100. Периодически и в конце испытаний, в соответствии с программой испытаний, следует производить измерения в объеме требований п. 13.9, а также для маслонаполненных контакторов (переключателей нагрузки) — проверку трансформаторного масла в соответствии с требованиями технических условий на конкретные типы переключающих устройств.

13.11.2; 13.11.3. (Измененная редакция, Изм. № 4).

13.11.4. Если заданное для испытаний число переключений превышает предусмотренное ГОСТ 24126—80, то допускается экстраполировать результаты проведенных испытаний исходя из полученной закономерности электрического износа контактов, например по изменению величины провала контактов или участков угловой или временной диаграммы и др. Допустимость экстраполяции и ее методика должны устанавливаться техническими условиями на конкретные типы переключающих устройств. Для контакторов (переключателей нагрузки), у которых главные контакты одновременно являются и дугогасительными, указанная экстраполяция допускается только при повторных испытаниях с учетом испытаний или исследований опытных образцов.

(Измененная редакция, Изм. № 2).

13.12. Испытание на электроизносостойкость может быть проведено при пониженном напряжении ступени с соблюдением следующих условий:

1) испытание на электроизносостойкость посредством заданного количества переключений следует проводить при номинальном токе нагрузки (с учетом особенностей схемы устройства, оговоренных в п. 13.11.2) и пониженном напряжении ступени. Уровень этого напряжения должен быть таким, чтобы коммутируемый ток не был меньше тока, возникающего во время переключения при соответствующем напряжении ступени, при этом не должно быть искажения формы тока;

2) после выполнения заданного техническими требованиями количества переключений произвести 100 переключений при значениях тока и восстанавливающихся напряжениях, соответствующих номинальному току и номинальному напряжению. Если осциллограммы опытов показывают, что время горения дуги не

превышает значения $\frac{1,2}{2f}$ (где f — номинальная частота, Гц), то проведенное количество переключений достаточно для оценки результата испытаний. В случае, если в 100 опытах по данному пункту отмечено время горения дуги, превышающее значение $\frac{1,2}{2f}$, необходимо провести дополнительное количество переключений согласно перечислению 1, равное значению

$$\frac{2C}{100} \cdot N,$$

где C — общее число полупериодов тока дугового процесса в 100 переключениях по перечислению 1, возникающих после первого перехода тока через нулевое значение;

N — заданное техническими требованиями количество переключений, определяющих электроизносостойкость устройства РПН.

(Измененная редакция, Изм. № 4).

13.13. Контактёр (переключатель нагрузки), в котором рабочие главные контакты одновременно являются и дугогасительными, в конце испытаний на электрическую износостойкость следует подвергать, кроме испытаний по п. 13.11.3, испытаниям на нагрев и стойкость к токам короткого замыкания.

13.14. После испытаний должны производиться осмотр контактора (переключателя нагрузки) и оценка состояния их деталей.

13.15. Устройство РПН или отдельно испытываемый контактор (переключатель нагрузки) считают выдержавшими испытания на электрическую износостойкость, если:

а) подтверждено наименьшее число переключений, допускаемое под нагрузкой без смены дугогасительных контактов в соответствии с требованиями ГОСТ 24126—80 или технических условий на конкретные типы переключающих устройств;

б) контролируемые в процессе испытаний характеристики не вышли за пределы норм, указанных в технических условиях на конкретные типы переключающих устройств;

в) на главных контактах, не предназначенных для разрыва дуги, нет признаков обгорания; допускаются незначительные оплавления контактов, в цепь которых включены делители тока, в этом случае должно производиться испытание на нагрев

г) получены положительные результаты в случаях проведения испытаний на нагрев, стойкость к токам короткого замыкания и на отключающую способность.

(Измененная редакция, Изм. № 2).

14. ИСПЫТАНИЕ ПРИВодОВ И БЛОКИРОВОК

14.1. При испытаниях приводов переключающих устройств должны быть выполнены следующие операции:

а) проверка правильности их функционирования при ручном, местном, дистанционном и автоматическом управлении и проверка работы электрических цепей (главных, управления, сигнализации и блокировок) как для одного, так и для группы приводов, если это оговорено техническими условиями на конкретные типы переключающих устройств;

б) испытание электрической прочности изоляции;

в) испытание оболочек по степени защиты;

г) испытание на износостойкость.

При приемосдаточных испытаниях приводов следует проводить испытания по подпункту а в объеме, предусмотренном программой испытаний (кроме группы приводов), и подпункту б.

14.2. Испытания по п. 14.1б, в допускается проводить как при сочленении привода с переключающим устройством, для которого он предназначен, так и на отдельно установленном приводе.

14.3. Испытания и проверки привода по п. 14.1а, г следует проводить в сборе с переключающим устройством, для которого предназначен привод.

Допускается проводить указанные испытания и проверки привода отдельно от переключающего устройства при условии имитации на его валу нагрузки, выраженной параметрами, заданными программой испытаний. Имитируемая нагрузка должна быть не менее заданной.

14.4. Испытания по п. 14.1а следует проводить после проверки монтажа электрических соединений на соответствие требованиям рабочих чертежей по следующей методике:

а) при управлении вручную проверяют фиксацию указателя положения на всех фиксированных положениях в обоих направлениях переключения, а также работу механической блокировки ручного управления, если она предусмотрена;

б) не менее чем три раза при местном управлении проверяют точность остановки привода на фиксированных положениях в обоих направлениях в соответствии с требованиями технических условий на конкретные типы переключающих устройств, при этом по результатам не менее чем трех переключений по методике п. 5.6 определяют время переключения с одного фиксированного положения на другое;

в) не менее чем три раза проверяют работу привода от входа дистанционного и автоматического управления в пределах диапа-

зона в каждом из направлений переключений. При этом действие устройств автоматики на схему управления привода следует проверять в соответствии с инструкцией предприятия — изготовителя этих устройств при их подключении к схеме привода;

г) не менее чем три раза проверяется безотказность действия каждого из видов блокировок и работы сигнализации как одного, так и группы приводов в соответствии с требованиями ГОСТ 24126—80 и технических условий на конкретные типы переключающих устройств.

Для группы приводов дополнительно производят проверку работы блокировки, исключающей производство переключений при возникновении нарушения согласованной работы приводов, имитируя неисправности одного или нескольких из них (остановка одного привода в исходном положении путем отключения напряжения, рассогласование одного или нескольких приводов на одно фиксированное положение).

Испытания по п. 14.4б, в, г следует проводить при 85, 100 и 110% номинального напряжения. При номинальном напряжении осциллографируют активную мощность, потребляемую электродвигателем привода при переключении между фиксированными положениями, где отмечен наибольший крутящий момент, и оценивают результат в соответствии с требованиями программы испытаний.

Приводы следует считать выдержавшими испытания, если в результате испытаний соблюдены требования технических условий на конкретные типы переключающих устройств в части норм на точность остановки и на работу блокировок и не было отмечено случаев отказа в работе приводов, отказа их остановки на фиксируемых положениях, и наоборот, ложной остановки на непредусмотренных положениях.

При проверке группового управления приводами не должно наблюдаться рассогласования при производстве переключений. При имитации неисправности должна срабатывать блокировка в соответствии с требованиями ГОСТ 24126—80 или технических условий на конкретные типы переключающих устройств. Устройства автоматики должны работать в соответствии с требованиями технических условий на конкретные типы переключающих устройств. Не должны отмечаться случаи неправильной фиксации положений привода указателем положений и регистрации счетчиком числа операций привода.

14.5. Испытание электрической прочности изоляции приводов следует проводить по ГОСТ 1516.1—76.

14.4; 14.5. (Измененная редакция, Изм. № 1, 2).

14.6. Испытание оболочек по степеням защиты на соответствие требованиям по ГОСТ 24126—80:

а) испытание по степени защиты персонала от соприкосновения с токоведущими или движущимися частями, находящимися внутри оболочки, и защиты оборудования, расположенного внутри оболочки, от вредных отложений пыли должно проводиться по методу 213—1 ГОСТ 16962—71;

б) испытание по степени защиты от брызг должно проводиться по методу 218—1 ГОСТ 16962—71.

Допускается данные испытания проводить по другим методикам, указываемым в технических условиях на конкретные типы переключающих устройств.

14.7. Испытание приводов на износостойкость, определяющую их назначенный ресурс, должно проводиться не менее чем на двух образцах в соответствии с условиями п. 14.3 при числе переключений, указанном в технических условиях на конкретные типы переключающих устройств. Переключения при испытаниях должны охватывать весь диапазон фиксированных положений привода в обоих направлениях переключения. До начала испытаний следует производить проверки приводов по пп. 14.1а, 14.4.

Через каждые 25% от требуемого числа переключений должен контролироваться режим нагрузки на приводы. После наработки требуемого числа переключений следует проводить испытание в соответствии с п. 14.1а.

В общее число переключений должно входить не менее чем по 5000 переключений при 85 и 110% номинального напряжения.

Не менее чем 5% от общего числа переключений должны быть произведены с остановками на каждом фиксированном положении с паузами, регламентируемыми программой испытаний. При типовых испытаниях привода не менее 1000 переключений должны быть проведены при наименьшей температуре окружающей среды в соответствии с ГОСТ 24126—80 или техническими условиями на конкретные типы переключающих устройств.

Объем и периодичность проведения технического обслуживания приводов в процессе испытаний определяются программой испытаний.

По окончании требуемого числа переключений должны проводиться испытания по пп. 14.5, 14.6.

Допускается испытание на механическую износостойкость проводить на одном образце, если установлено, что механический износ привода не влияет на групповую работу приводов.

Приводы считают выдержавшими испытания на износостойкость, если не было обнаружено нарушений требований пп. 14.4—

14.6. Не должно быть течи смазки из уплотнений и возникать повреждения, препятствующих дальнейшей работе приводов.

(Измененная редакция, Изм. № 2).

15. ИСПЫТАНИЕ НА МЕХАНИЧЕСКУЮ ИЗНОСОСТОЙКОСТЬ

15.1. Испытание на механическую износостойкость, определяющую назначенный ресурс переключающего устройства, должно проводиться на полностью собранном переключающем устройстве.

Количество образцов переключающего устройства, представляемых на испытания, должно устанавливаться техническими условиями на конкретные типы переключающих устройств.

Допускается проводить испытания с любым приводом при скорости вращения его выходного вала не ниже, чем для собственного привода испытываемого устройства, но не более чем в четыре раза превышающей номинальную скорость.

15.2. Число переключений при испытаниях должно быть равно указанному в ГОСТ 24126—80 или в технических условиях на конкретные типы переключающих устройств.

Испытания должны охватывать весь диапазон переключений переключающего устройства.

Частота переключений при испытаниях не нормируется.

Допускается совмещать данные испытания с испытаниями на электрическую износостойкость.

15.3. При типовых испытаниях маслonaполненное переключающее устройство или его элементы должны испытываться в объеме не менее половины требуемого числа переключений при температуре заливаемого в них масла в пределах 75—95 °С. При этом они должны быть помещены в бак с маслом, имеющим ту же температуру. Остальные 50% переключений допускается производить в масле, имеющем температуру окружающего воздуха. При периодических испытаниях данная температура не регламентируется.

Воздушные переключающие устройства должны испытываться при температуре окружающего воздуха не ниже 10 °С и не выше 40 °С, если в технических условиях на конкретные типы переключающих устройств не указана другая температура.

Для переключающих устройств, не имеющих подогрева масла, не менее 100 переключений должно быть произведено при наименьшей температуре окружающей среды в соответствии с требованиями ГОСТ 24126—80 или технических условий на конкретные типы переключающих устройств. При этом на двух фик-

сированных положениях по три раза должна сниматься временная диаграмма контактора.

(Измененная редакция, Изм. № 2).

15.4. Перед началом испытаний должно производиться:

а) снятие по методике разд. 5 диаграммы переключающего устройства при переключениях на всех положениях, а для устройств РПН и временной диаграммы контактора (переключателя нагрузки);

б) измерение по методике разд. 3 крутящего момента на входном валу переключающего устройства, а при его испытании со своим приводом измерение крутящего момента на рукоятке привода и проверка в соответствии с п. 14.7;

в) измерение по методике разд. 2 контактных нажатий для всех контактов, не рвущих дугу, на одном из фиксированных положений переключающего устройства.

На промежуточной стадии испытаний в соответствии с программой следует повторять испытания по подпунктам а, б.

Примечание Объем и периодичность проведения технического обслуживания переключающего устройства в процессе испытаний определяются программой испытаний.

15.5. По окончании испытаний должны производиться измерения по п. 15.4. При этом производят частичную разборку устройства и по результатам осмотра элементов устанавливают состояние отдельных деталей.

15.6. Переключающее устройство следует считать выдержавшим испытание на механическую износостойкость, если:

а) результаты измерений по п. 15.5 соответствуют нормам, установленным техническими условиями на конкретные типы переключающих устройств по данному виду испытаний;

б) в переключающем устройстве не обнаружено повреждения деталей, а также отслаивания защитных покрытий и других дефектов, препятствующих нормальной работе переключающего устройства.

МЕТОДИКА ОПРЕДЕЛЕНИЯ НАПРЯЖЕНИЯ ПРОМЫШЛЕННОЙ ЧАСТОТЫ, ЭКВИВАЛЕНТНОГО НАПРЯЖЕНИЮ ПОЛНОГО ГРОЗОВОГО ИМПУЛЬСА

Соотношение между значениями пробивных напряжений изоляционного промежутка при различных видах и длительностях воздействующего напряжения определяется коэффициентом импульса

Коэффициент импульса для изоляционных промежутков переключающих устройств определяется по формуле

$$K_{и} = \frac{U_{\text{проб.ч. и}}}{\sqrt{2} U_{\text{проб. 50 Гц}}}, \quad (1)$$

где $U_{\text{проб. имп}}$ — максимальное значение пробивного напряжения изоляционного промежутка при полном грозовом импульсе, кВ,

$U_{\text{проб. 50 Гц}}$ — действующее значение пробивного напряжения изоляционного промежутка при напряжении промышленной частоты, кВ;

$K_{и}$ — коэффициент импульса

Значение напряжения промышленной частоты, эквивалентного напряжению полного грозового импульса, может быть определено как при известном, так и при неизвестном коэффициенте импульса

1. Определение напряжения промышленной частоты, эквивалентного напряжению полного грозового импульса по ГОСТ 24126—80 при известном коэффициенте импульса

При известном коэффициенте импульса для изоляционных промежутков, испытываемых по данной испытательной схеме, действующее значение напряжения промышленной частоты, эквивалентное напряжению полного грозового импульса по ГОСТ 24126—80, определяется по формуле

$$U_{\text{эkv. 50 Гц}} = \frac{U_{\text{исп. имп}}}{\sqrt{2} K_{и}}, \quad (2)$$

где $U_{\text{исп. имп}}$ — максимальное значение испытательного напряжения при полном грозовом импульсе, кВ;

$U_{\text{эkv. 50 Гц}}$ — действующее значение напряжения промышленной частоты, эквивалентное напряжению полного грозового импульса, кВ;

$K_{и}$ — коэффициент импульса

2. Определение напряжения промышленной частоты, эквивалентного напряжению полного грозового импульса по ГОСТ 24126—80 при неизвестном коэффициенте импульса

2.1 При неизвестном коэффициенте импульса путем испытаний определяются пробивные напряжения изоляционных промежутков, испытываемых по данной испытательной схеме при воздействии напряжения промышленной частоты 50 Гц и напряжения полного грозового импульса.

Пробои при обоих видах воздействий должны произойти в одинаковых изолирующих средах (по маслу, по поверхности гетинакса, по поверхности бакелита). Только в этом случае пробивные напряжения являются сопоставимыми для определения коэффициента импульса.

Испытания проводятся на экспериментальном образце устройства или на отдельных промежутках, аналогичных тем, которые испытываются по данной испытательной схеме в реальном устройстве.

2.2. Коэффициент импульса данного вида промежутков определяется по формуле (1).

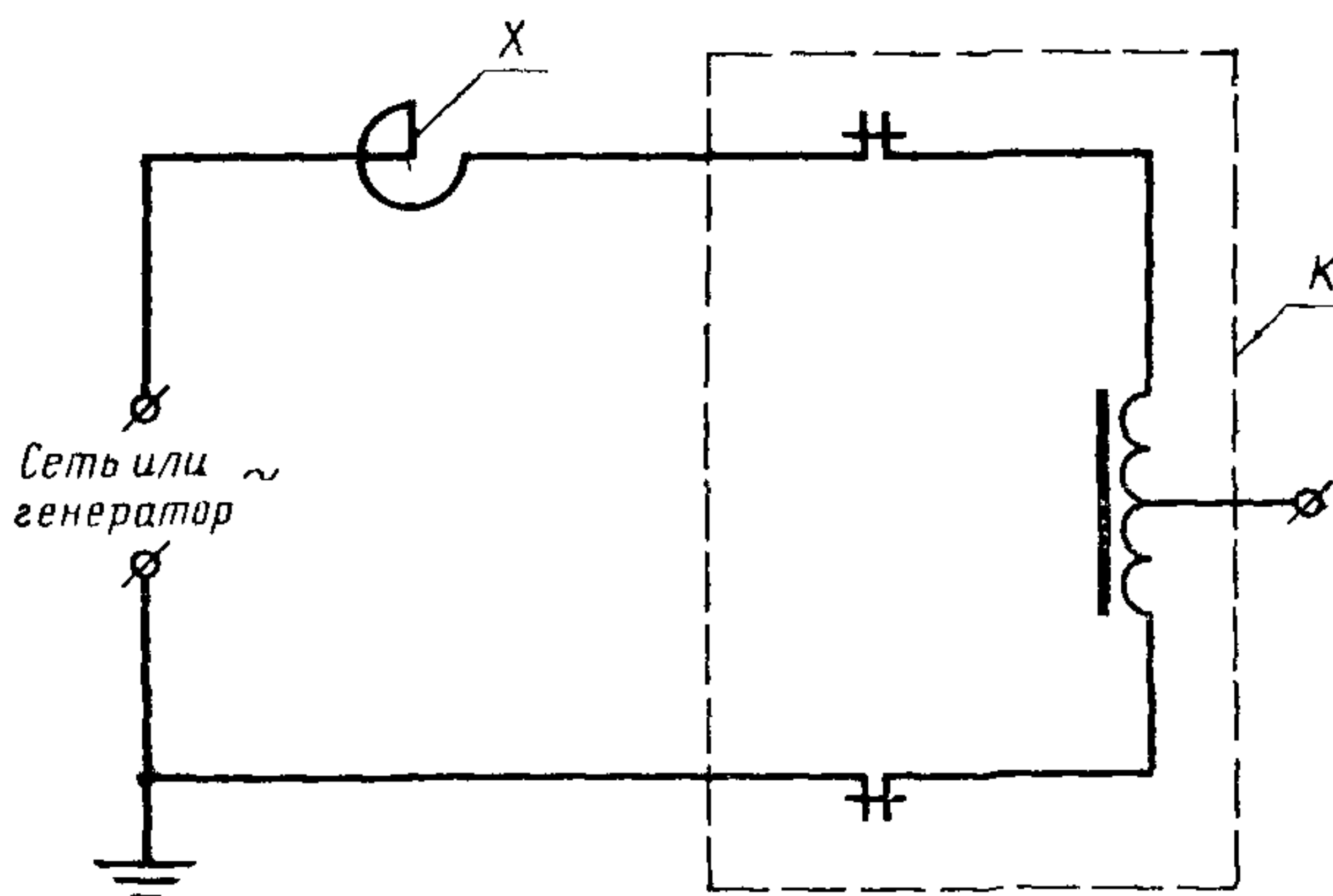
Искомое эквивалентное напряжение промышленной частоты для данного вида промежутков определяется по формуле (2) настоящего приложения.

(Измененная редакция, Изм. № 2).

ПРИЛОЖЕНИЕ 2
Рекомендуемое

**СХЕМЫ ДЛЯ ИСПЫТАНИЙ НА ОТКЛЮЧАЮЩУЮ СПОСОБНОСТЬ
И ЭЛЕКТРИЧЕСКУЮ ИЗНОСОСТОЙКОСТЬ**

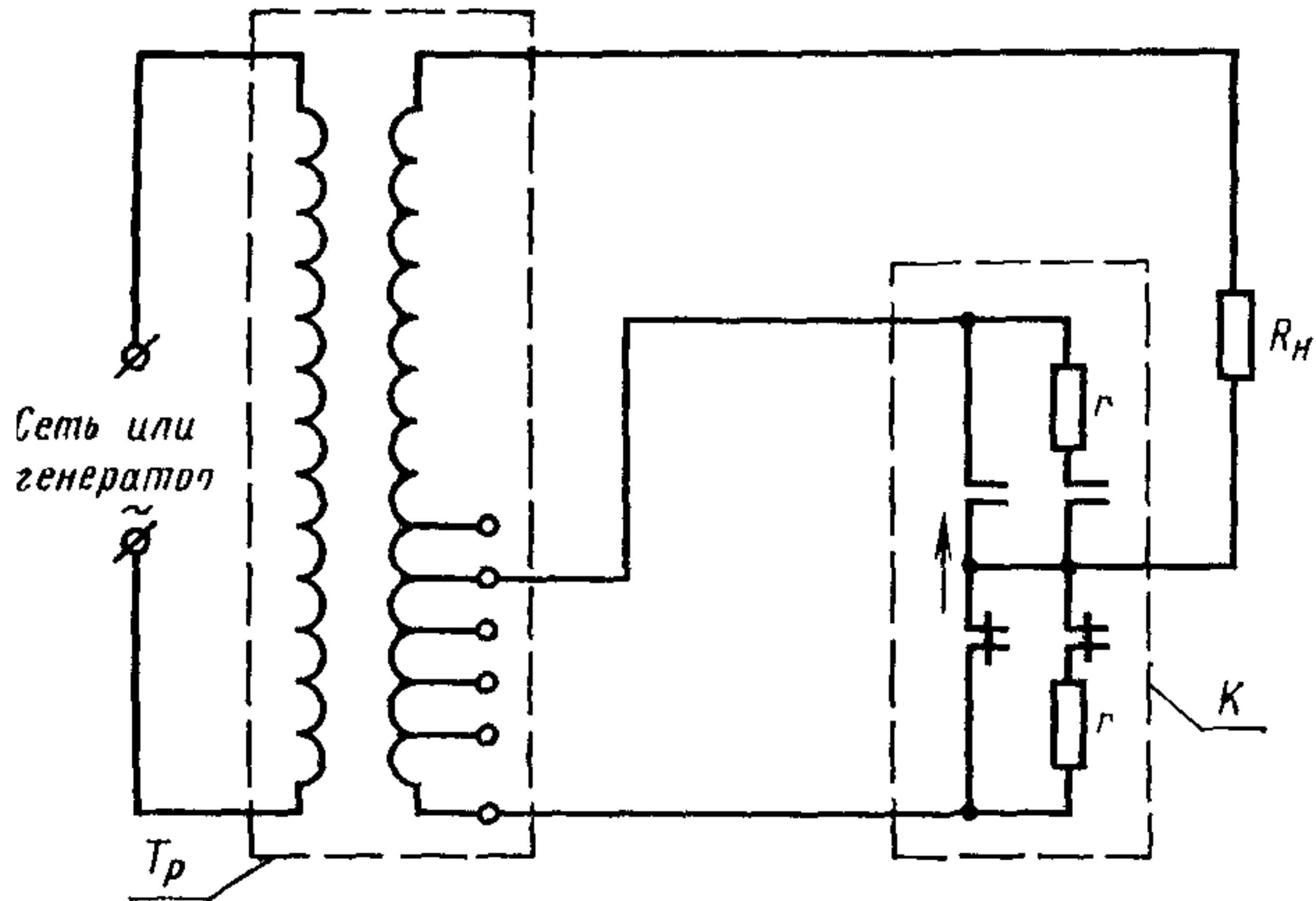
**Схема для испытаний на отключающую способность
и электрическую износостойкость реакторных переключающих
устройств**



X — регулируемый реактор; K — токоограничивающий реактор с контактором.

Черт. 1

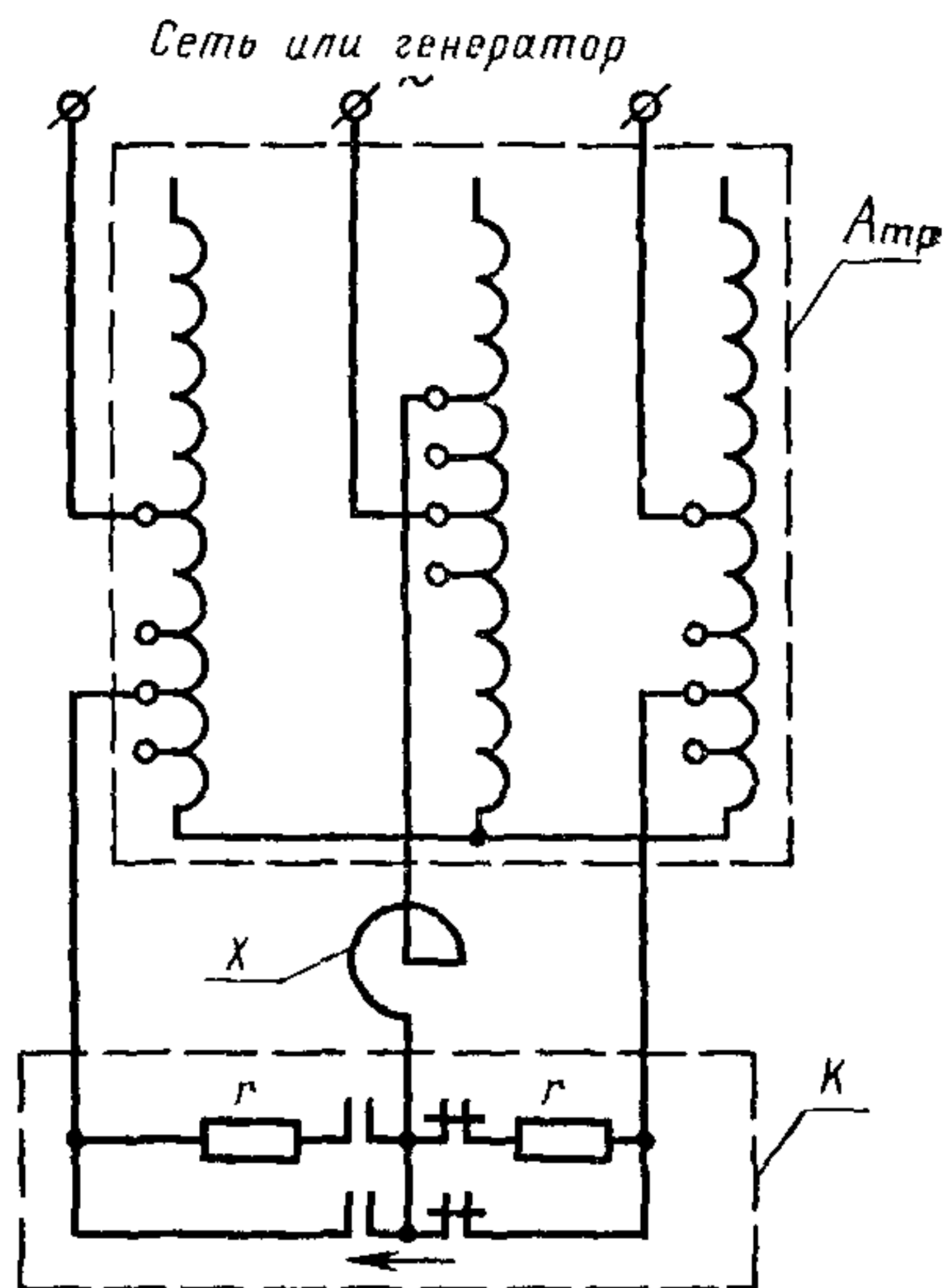
**Схема для испытаний на отключающую способность
и электрическую износостойкость резисторных
переключающих устройств с нагрузочным резистором**



R_n — нагрузочный резистор; T_p — испытательный трансформатор или автотрансформатор; K — контактор (переключатель нагрузки) с токоограничивающим резистором.

Черт. 2

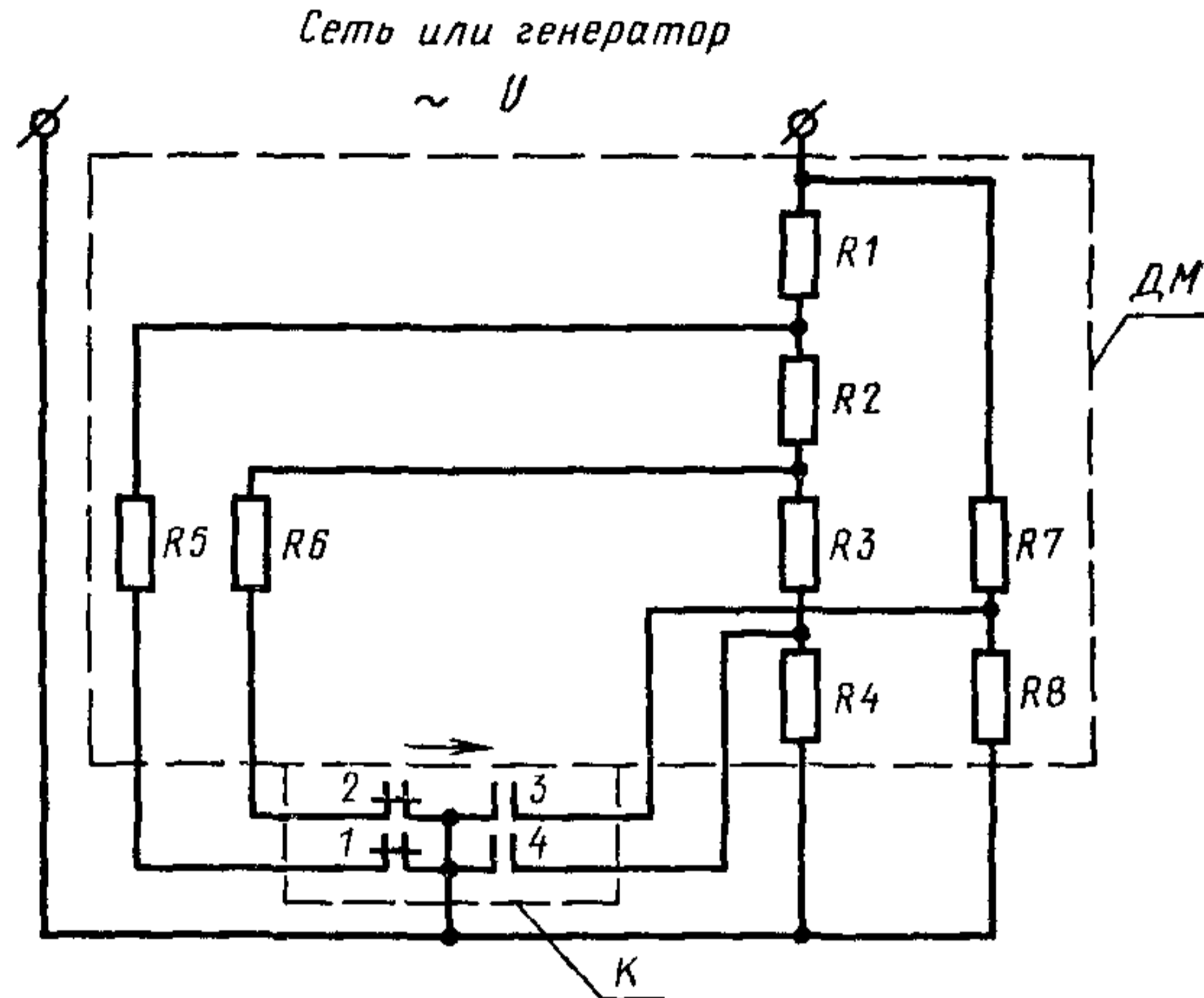
Схема для испытаний
на отключающую способность
и электрическую износостойкость
резисторных переключающих
устройств с применением
нагрузочного реактора



Атр — испытательный автотрансформатор или трансформатор, *X* — нагрузочный реактор; *K* — контактор (переключатель нагрузки) с токоограничивающими резисторами

Черт 3

**Схема для испытаний на отключающую
способность и электрическую износостойкость
резисторных переключающих устройств
с применением резисторного делителя
мощности**



ДМ — делитель мощности на резисторах; К — контактор
(переключатель нагрузки).

Черт. 4

Формула расчета сопротивлений делителя мощности:

$$R_1 = \frac{U(U-U_1)}{I_4(U-U_4) + U_2 I_2}; \quad R_2 = \frac{U(U-U_2)}{I_1(U-U_1) + U_2 I_2} +$$

$$+ \frac{U}{I_1(U-U)} \cdot \frac{U_2 I_2 (U-U_2)}{I_1(U-U_4) + I_2 I_2};$$

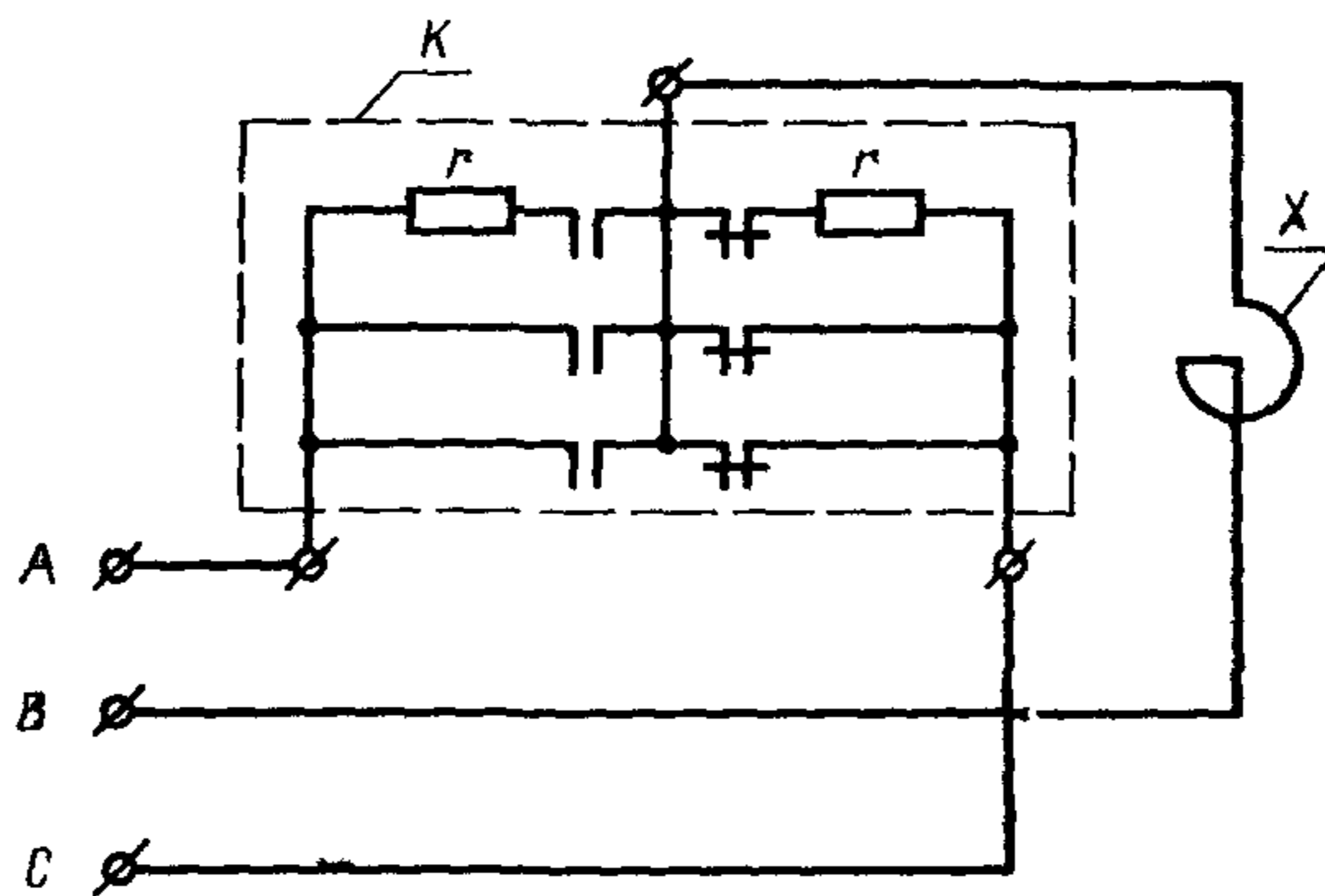
$$R_3 = \frac{U}{I_4} \cdot \frac{U_2 - U_1}{U_3 - U_4}; \quad R_4 = \frac{U}{I_2} \cdot \frac{U_4}{U - U_4}; \quad R_5 = \frac{U_1}{I_1} -$$

$$- \frac{U_1(U-U_1)}{I_4(U-U_4) + U_2 I_2};$$

$$R_6 = \frac{U_2}{I_2} - \frac{U_2(U-U_2)}{I_4(U-U_4)}; \quad R_7 = \frac{U}{I_3}; \quad R_8 = \frac{U_3}{I_3} \cdot \frac{U}{U-U_3};$$

$U_1; U_2; U_3; U_4; I_1; I_2; I_3; I_4$ — соответственно восстанавливаемые напряжения и токи на контактах 1; 2; 3; 4.

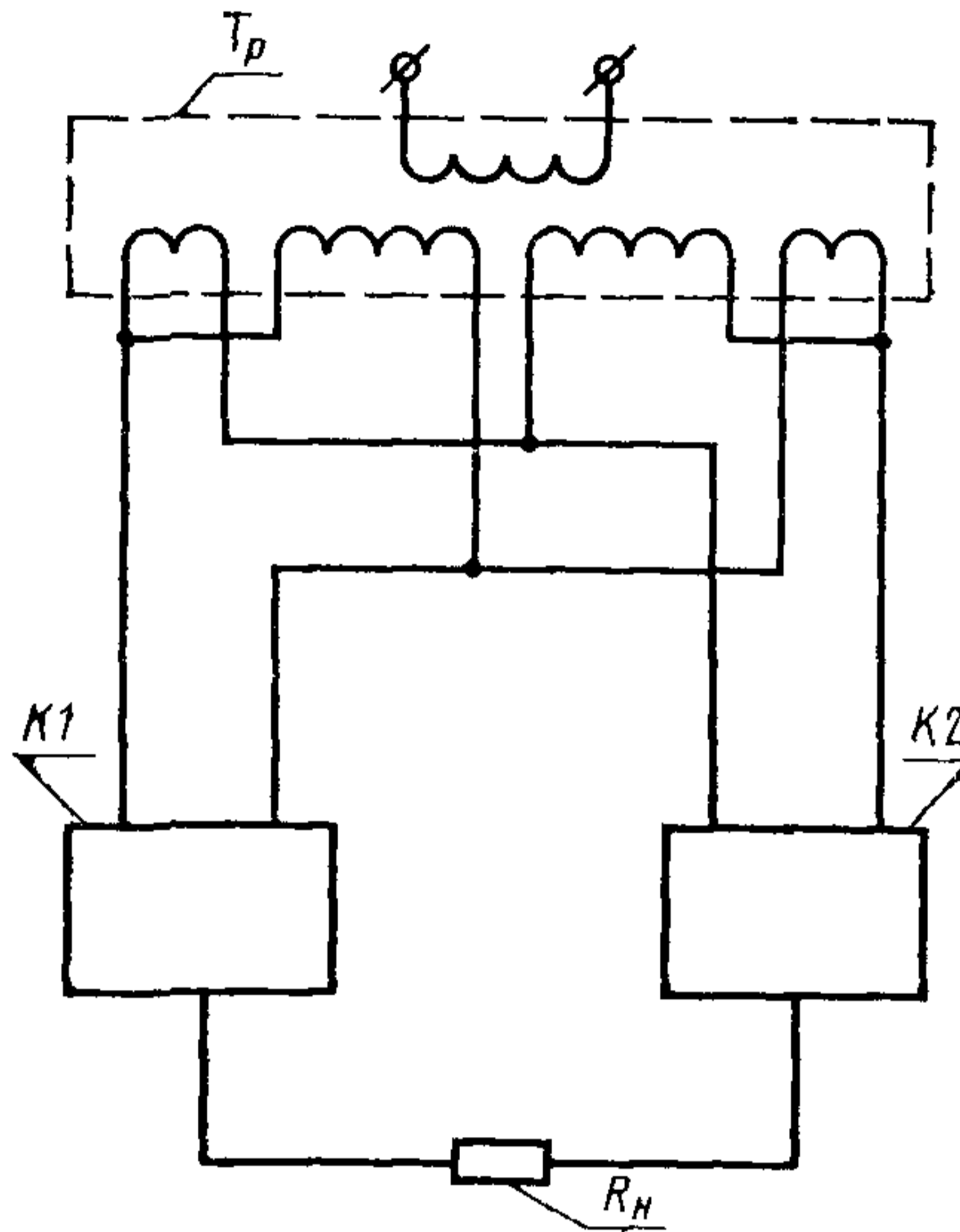
Схема испытаний на электрическую износостойкость при пониженном напряжении от трехфазной сети с нагрузочным реактором



X — нагрузочный реактор; K — контактор (переключатель нагрузки) с токоограничивающими резисторами

Черт. 5

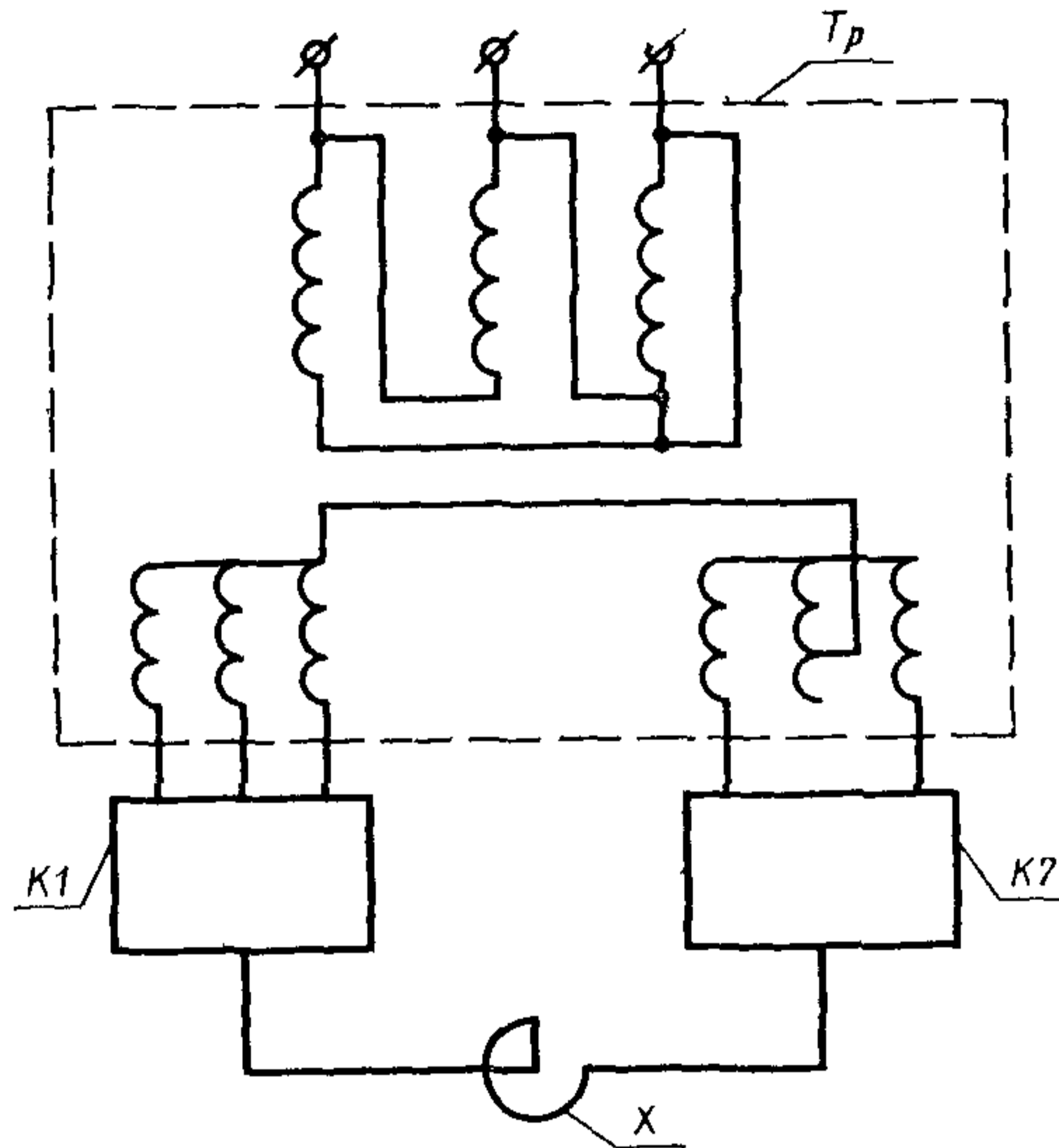
**Схема для испытаний
на электрическую износостойкость
двух контакторов
при пониженном напряжении
с применением нагрузочного
резистора**



T_p — испытательный трансформатор или автотрансформатор; $K1$, $K2$ — фазы контактора (переключателя нагрузки); R_n — нагрузочный резистор.

Черт. 6

Схема для испытаний на электрическую износостойкость двух контакторов при пониженном напряжении с применением нагрузочного реактора



T_p — испытательный трансформатор или автотрансформатор; $K1, K2$ — фазы контактора (переключателя нагрузки); X — нагрузочный реактор.

Черт. 7

**ДОПОЛНИТЕЛЬНАЯ ИНФОРМАЦИЯ ПО РЕЖИМУ ПЕРЕКЛЮЧЕНИЯ,
ОТНОСЯЩАЯСЯ ТОЛЬКО К УСТРОЙСТВАМ РПН
С ТОКОГРАНИЧИВАЮЩИМИ РЕЗИСТОРАМИ**

1 В табл. 1 показано типичное расположение контактов, используемых в циклах «флаг» и «вымпел» на контакторах устройств РПН и переключателях нагрузки. Показаны только коммутирующие контакты, т. е. контакты, предназначенные для коммутации токовой нагрузки и подвергающиеся электрическому износу

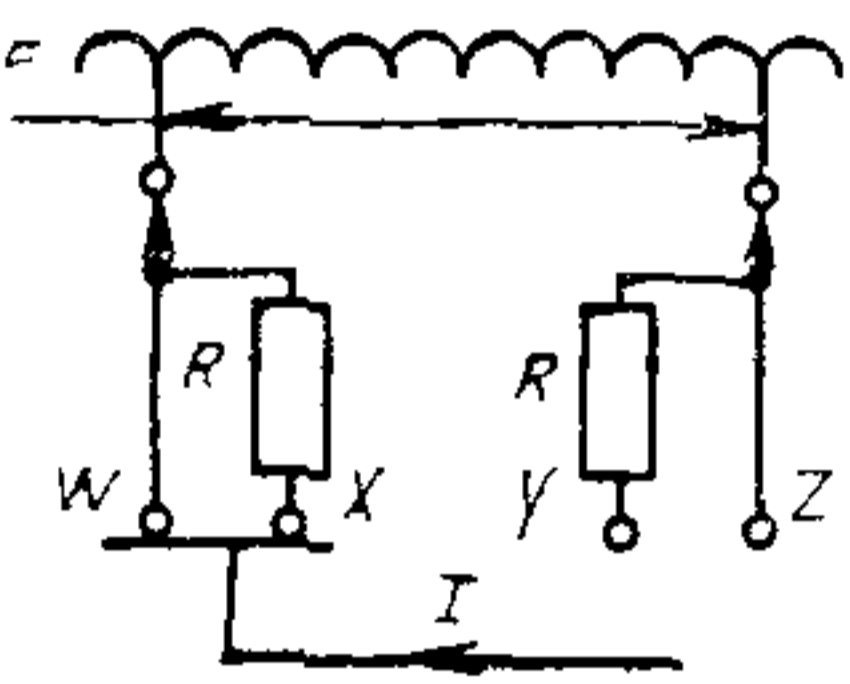
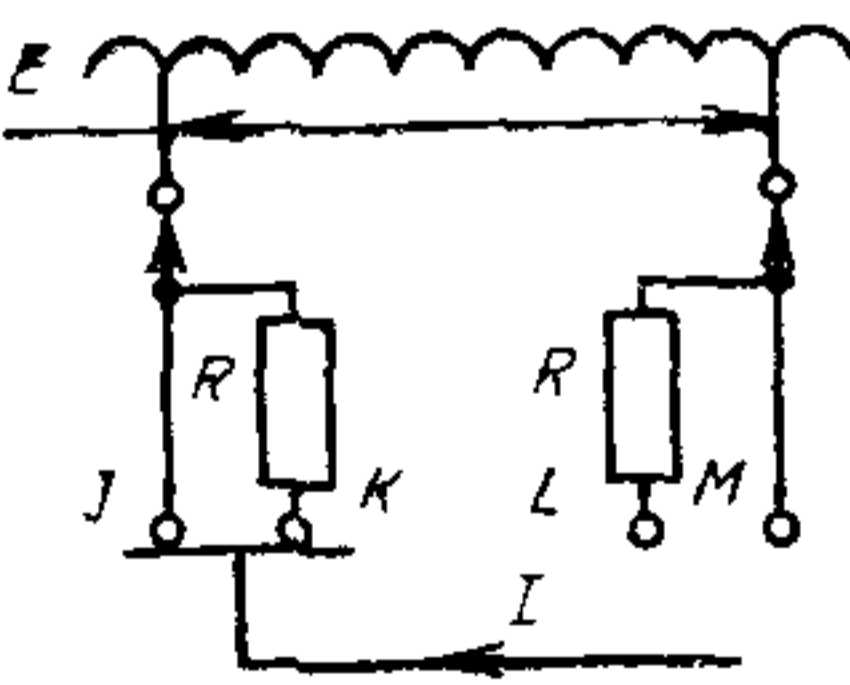
2 В табл. 1 показан ряд переходных состояний и сопутствующих им режимов по переключаемому току и восстанавливаемому напряжению для каждой пары коммутирующих контактов

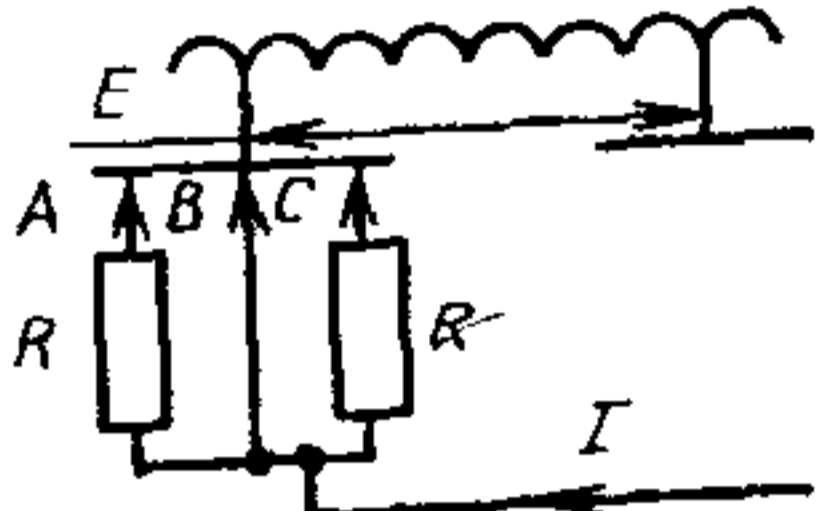
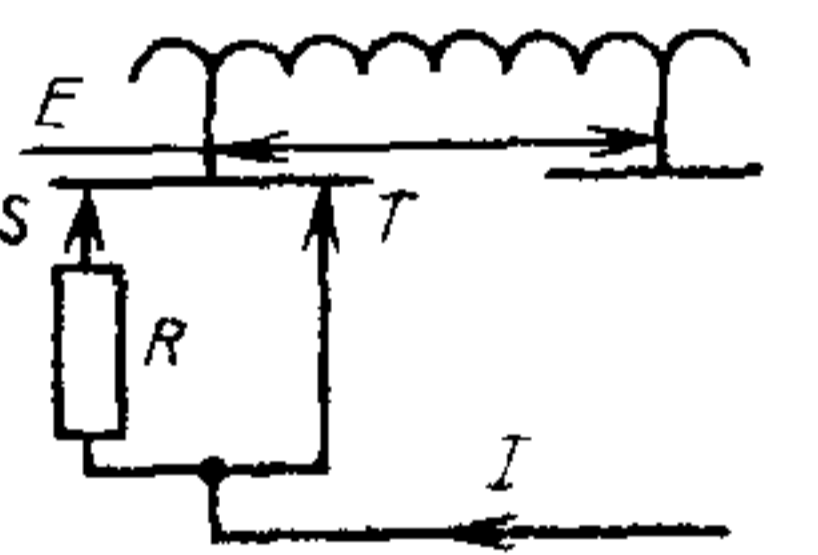
3 В формулах для тока и напряжения в табл. 1 знаки «+» и «—» означают векторную, а не алгебраическую сумму и разность. Режим на контактах зависит от коэффициента мощности нагрузки на трансформаторе, который определяет фазовый угол между переключаемым током I и напряжением ступени E . Влияние коэффициента мощности на режим различных контактов показано в табл. 2

4 Если токоограничивающий резистор состоит из двух частей, то каждая часть должна быть равна по значению R .

5 Показанные устройства не означают полного охвата вариантов: существуют и используют другие возможные устройства, например, цикл многократного включения токоограничивающих резисторов, который, в свою очередь, может быть циклом «флаг» или циклом «вымпел».

Режим работы дугогасительных и вспомогательных контактов

Тип переключателя	Рабочий цикл	Схема соединения	Последовательность работы контактов	Режим работы вспомогательных контактов				Режим работы дугогасительных контактов					
				КН	I_K	U_B	n	КН	I_K	U_B	n		
Контактор	Цикл «флаг»	 <p>W — отключает Y — включает X — отключает Z — включает</p>	<p>W</p> <p>Z</p>	I	RI	N/2	X	$\frac{1}{2}(E/R+I)$	E+RI	N/4			
								$\frac{1}{2}(E/R-I)$	E-RI	N/4			
								$\frac{1}{2}(E/R+I)$	E+RI	N/4			
								$\frac{1}{2}(E/R-I)$	E-RI	N/4			
	Симметричный цикл «вымпел»	 <p>L — включает J — отключает M — включает K — отключает</p>	<p>J</p> <p>M</p>	E/R+I	$\frac{1}{2}(E+RI)$	N/4	K	E/R	E	N/2			
											E/R-I	$\frac{1}{2}(E-RI)$	N/4
											E/R+I	$\frac{1}{2}(E+RI)$	N/4
											E/R-I	$\frac{1}{2}(E-RI)$	N/4

Тип переключателя	Рабочий цикл	Схема соединения	Последовательность работы контактов	Режим работы вспомогательных контактов				Режим работы дугогасительных контактов			
				КН	I_K	U_B	п	КН	I_K	U_B	п
Переключатель нагрузки	Цикл «флаг»		С — отключает В — отключает С — включает А — отключает В — включает А — включает	В	I	RI	N	A	$\frac{1}{2}(E/R + I)$	$E + RI$	N/2
								C	$\frac{1}{2}(E/R - I)$	$E - RI$	N/2
	Несимметричный цикл «вымпел»		Т — отключает Т — включает S — отключает S — включает	Т	I	RI	N/2		E/R	E	N/2
								S	0	0	N/2

Условные обозначения I_K — ток переключения, U_B — восстанавливающееся напряжение, КН — наименование контакта, п — число переключений

Примечания:

1 Изменение направления нагрузки влияет только на контакт Т, в котором увеличивается сумма сквозного и циркулирующего токов

2. Другие цепи с несколькими сопротивлениями не приведены в таблице, поскольку они относятся к вышеприведенным основным цепям.

3 Схемы соединений и порядок переключения контактов с целью упрощения приведены для одного направления движения переключателя. Однако значения, приведенные для режима работы контактов и числа переключений, учитывают движение переключателя в обоих направлениях.

Влияние коэффициента на режим коммутации цепи

Тип переключателя	Рабочий цикл	Вспомогательные контакты		Дугогасительные контакты	
		Контакт	Влияние коэффициента мощности нагрузки	Контакт	Влияние коэффициента мощности нагрузки
Контактор	Цикл «флаг»	W и Z	Не влияет	X и Y	Максимальный режим при коэффициенте мощности = 0,1
	Симметричный цикл «вымпел»	J и M	Максимальный режим при коэффициенте мощности = 0,1	K и L	Не влияет
Переключатель нагрузки	Цикл «флаг»	B	Не влияет	A и C	Максимальный режим при коэффициенте мощности = 1,0
	Несимметричный цикл «вымпел»	T	Не влияет при $N/2$ переключений Максимальный режим при коэффициенте мощности (при $N/2$ переключений) = 0	S	Не влияет

Примечание Устройства РПН, использующие несимметричный цикл «вымпел», обычно используются, когда поток мощности передается через трансформатор только в одном направлении. Для обратного направления потока мощности наиболее тяжелый режим коммутации будет при коэффициенте мощности, равном единице.

(Введено дополнительно, Изм. № 4).

ИНФОРМАЦИОННЫЕ ДАННЫЕ

1. РАЗРАБОТАН И ВНЕСЕН Министерством электротехнической промышленности СССР

РАЗРАБОТЧИКИ

А. Н. Пироженко (руководитель темы); Л. А. Недвига;
А. А. Симонов

2. УТВЕРЖДЕН И ВВЕДЕН В ДЕЙСТВИЕ Постановлением Государственного комитета СССР по стандартам от 25.04.75 № 1063

3. Срок первой проверки — 1981 г.;
периодичность проверки — 5 лет. Проверен в 1990 г.

4. Стандарт полностью соответствует СТ СЭВ 634—88, СТ СЭВ 4104—83.

Стандарт соответствует МЭК 214—76.

В стандарт введены МЭК 542—76 и МЭК 14В (Центральное бюро), 14, 1986

5. ВЗАМЕН ГОСТ 8008—70

6. ССЫЛОЧНЫЕ НОРМАТИВНО-ТЕХНИЧЕСКИЕ ДОКУМЕНТЫ

Обозначение НТД, на который дана ссылка	Номер пункта
ГОСТ 1516 1—76	6 2, 14 5
ГОСТ 1516 2—76	6 3, 6 7, 6 8, 6 9
ГОСТ 3484 2—88	7 7
ГОСТ 16962—71	14 6
ГОСТ 24126—80	Вводная часть, 1 1, 6 1, 6 2, 9 4; 10 1; 10 11, 11 2, 12 1, 13 11; 13 11 4, 13 15; 14 4, 14 6, 14 7, 15 2, 15 3, приложение 1

7. Срок действия продлен до 01.01.96 Постановлением Госстандарта СССР от 14.06.90 № 1592

8. Переиздание (март 1993 г.) с Изменениями № 1, 2, 3, 4, утвержденными в июне 1981 г., августе 1981 г., марте 1984 г., октябре 1989 г. (ИУС 9—81, 10—81, 7—84, 1—90)

ЗАКАЗАТЬ

Редактор *Л. А. Афанасенко*
Технический редактор *В. Н. Прусакова*
Корректор *В. М. Смирнова*

Сдано в набор 23.04.93. Подп в печ. 04.08.93 Усл. печ. л. 2,79. Усл. кр.-отт. 2,79.
Уч-изд. л. 2,83. Тир. 679 экз. С 412.

Ордена «Знак Почета» Издательство стандартов, 107076, Москва, Колодезный пер., 14
Тип. «Московский печатник», Москва, Лялин пер., 6, Зак. 279